

## 真空用フィルタ



薄型設計で大流量に対応し、メンテナンスも容易!

- 大流量の真空吸込み口に接続して使用できます。
- 配管したまま、道具なしでエレメントを簡単に交換できます。

豊富な接続径バリエーション

Rp1/8

Rp1/4

Rc3/8

VFシリーズは真空専用フィルタです。

※真空側のみにご使用ください。

※粉塵環境下での真空機器を守るため、是非ライン上でご使用ください。

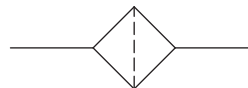
形式番号

図記号

VF - 3

ポートサイズ

記号	サイズ
3	Rp1/8
5	Rp1/4
6	Rc3/8



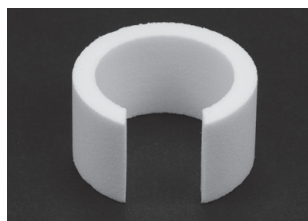
保守部品形式番号

・エレメント

VF - 3 E

適用形式

3	VF-3
5	VF-5
6	VF-6



・フィルタキット(鏡板セット、Oリング)

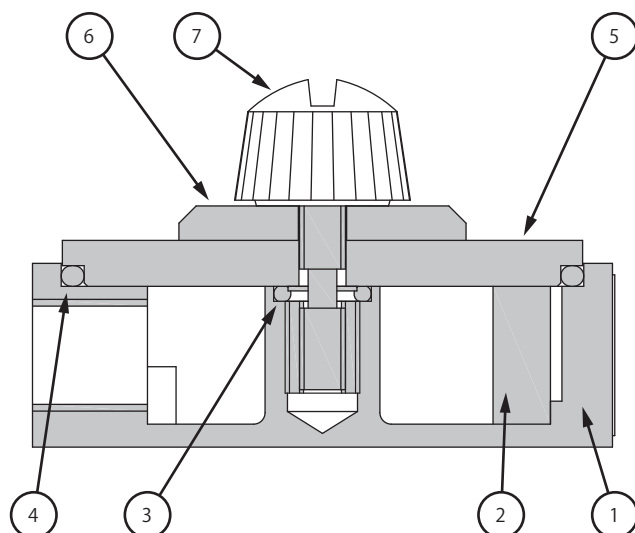
形式番号	対応機種
VF-3K	VF-3
	VF-5
	VF-6



仕様

項目 \ 形式番号	単位	VF-3	VF-5	VF-6
使用流体		空気、非腐食性ガス、不燃性ガス		
周囲温度	℃	0~60(但し、凍結しないこと)		
使用圧力範囲	kPa	-95.9~0		
保証耐圧力	MPa	0.5		
ポートサイズ		Rp1/8	Rp1/4	Rc3/8
ろ過度	μm	15		
ろ過面積	mm <sup>2</sup>	1100	2095	2646
適用コンパムノズル径	mm	1.0以下	1.5以下	2.0以下
質量	g	90	150	235

構造図



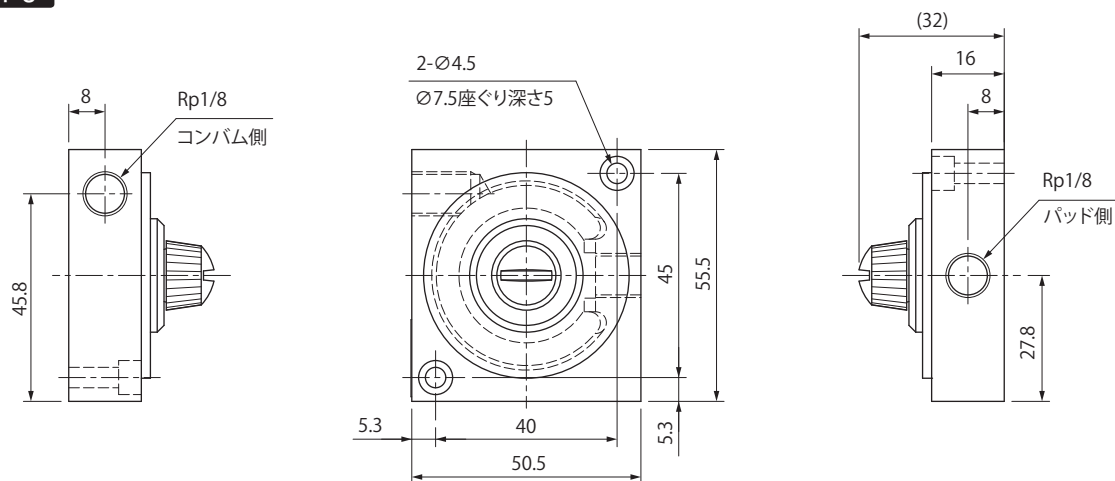
主要部品

部番	部品名称	材質
1	本体	アルミニウム
2	エレメント	PVF
3	Oリング	NBR
4	Oリング	NBR
5	鏡板	PC
6	座金	鉄
7	止めねじ	-

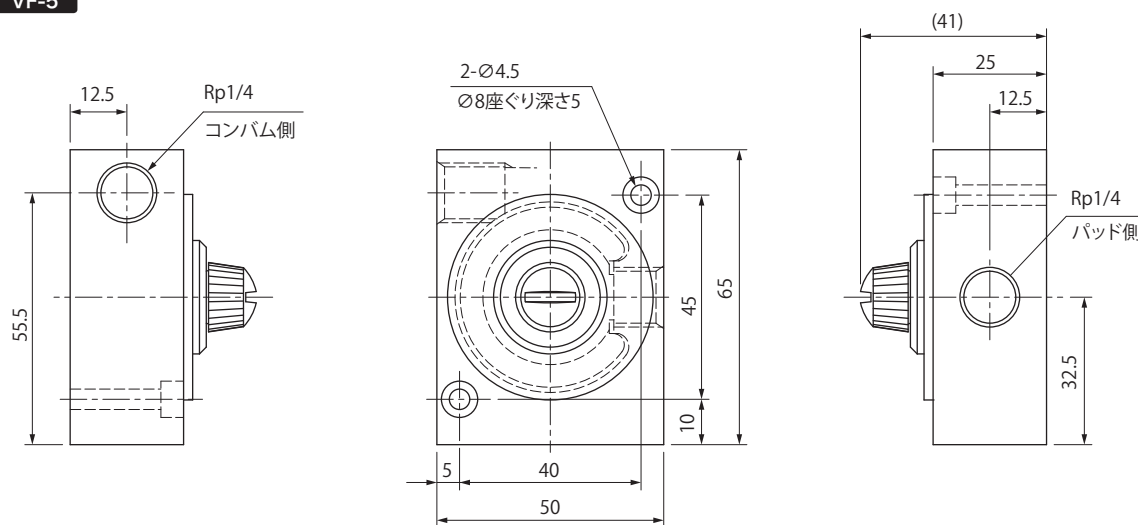
## 外形寸法図

(mm)

**VF-3**



**VF-5**



**VF-6**

