

# VF-3・5・6

## コンバム用フィルタ取扱説明書

この度は、コンバム用フィルタをお買い上げいただき有難うございました。  
今後とも何卒よろしくご愛顧の程お願い申し上げます。

ご使用前に説明書を必ずご一読下さい。  
又、本書は大切に保管して下さい。

### ⚠️ 取扱上の注意

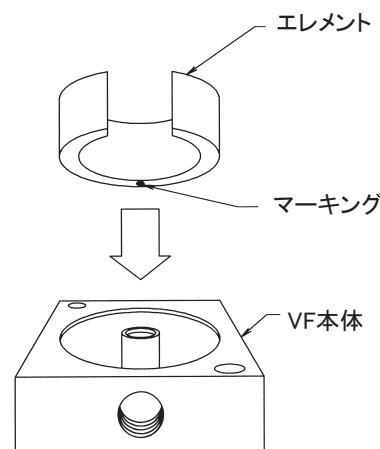
- ①カガミ板・エレメント・Oリングの清掃等にはシンナー・トリクレン等の有機溶剤は絶対に使用しないで下さい。これらの溶剤を使用するとヒビ割れ等劣化の原因となります。
- ②真空用のフィルタですので真空ライン以外には接続しないで下さい。圧縮空気ラインに使用すると危険です。

### ■ 分解方法及びメンテナンス手順

- ①指でトメネジを左側に回し、カガミ板を外します。(外れない場合、硬貨等を使用してください)
- ②Oリング(S-42,S-6)及びエレメントを本体より取外します。この際、Oリングを曲げたり、紛失しない様ご注意ください。
- ③エレメントの目詰まりや汚れは、エアガン等でエアを吹付けることによりある程度は除去できますが、それでも除去できない時はエレメントを交換してください。
- ④エレメントは柔らかく潰れやすいので注意して取り扱って下さい。特にシール部に凹凸が出来るとフィルタとしての機能を失いますので交換の必要があります。

### ■ 組立方法

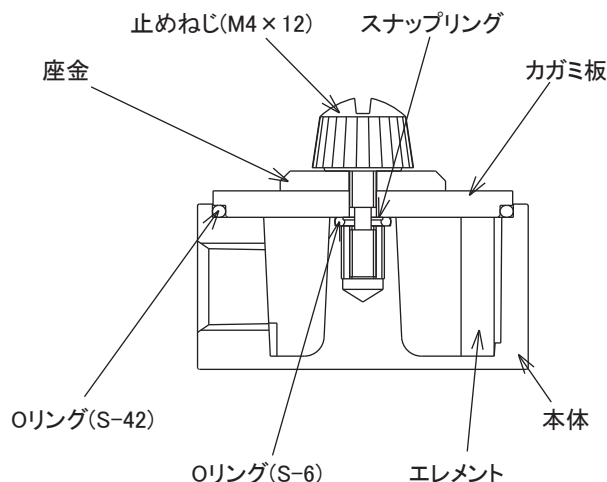
- ①Oリング(S-42,S-6)及びエレメントを従来位置に挿入します。  
●Oリングを折曲げたり紛失しない様ご注意ください。
- ②エレメントはマーキング(VF-3…赤, VF-5…緑, VF-6…青)が下にくる様、方向を確認して挿入して下さい。
- ③カガミ板・座金・トメネジを合わせ、本体に締付けて下さい。標準締付けトルク0.29N・mが適当です。



### ■ 仕様

項目/型式	VF-3	VF-5	VF-6
配管接続口径	Rp1/8	Rp1/4	Rc3/8
耐圧 (MPa)	0.5		
使用圧力範囲 (kPa)	0~95.8		
使用温度範囲 (°C)	0~60		
材質	本体	アルミダイカスト	
	カガミ板	ポリカーボネート	
	ろ材	ポリビニールホルマール	
平均孔径 (μm)	130		
質量 (g)	90	150	235
コンバム適用ノズル径	φ1.0以下	φ1.5以下	φ2.0以下

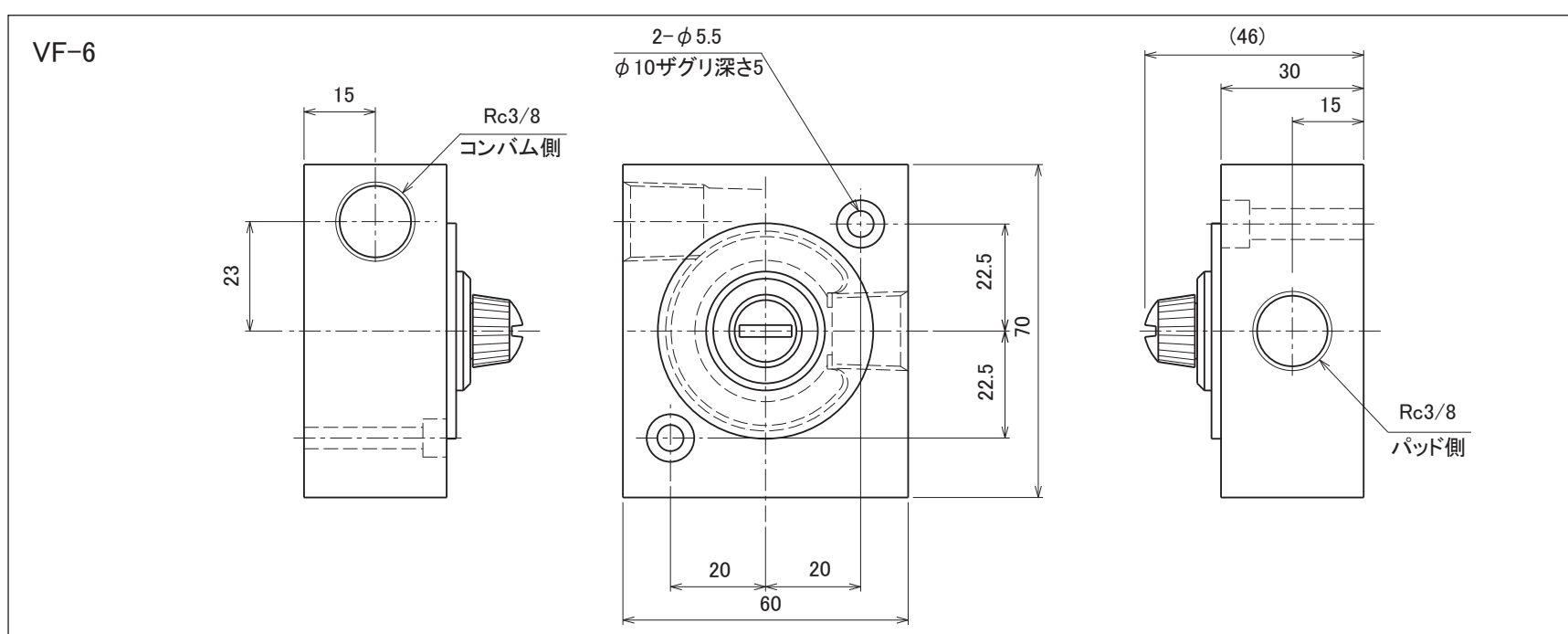
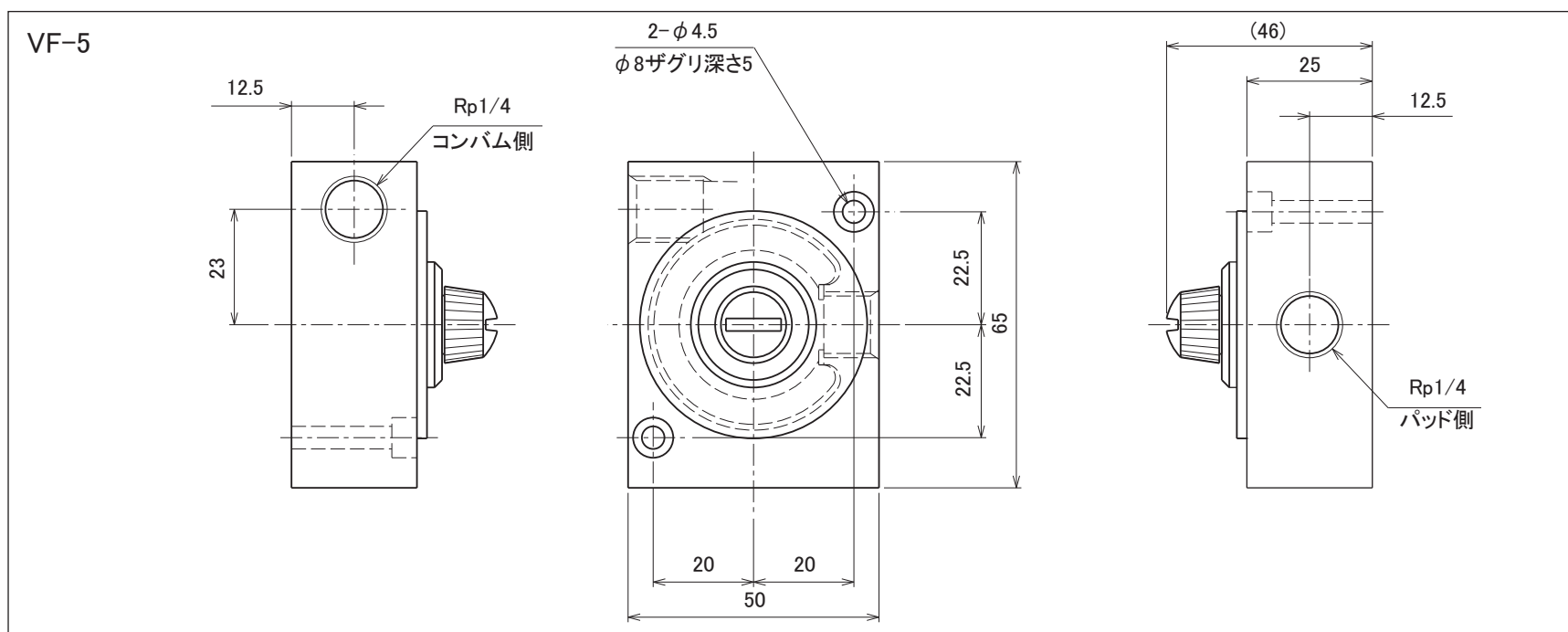
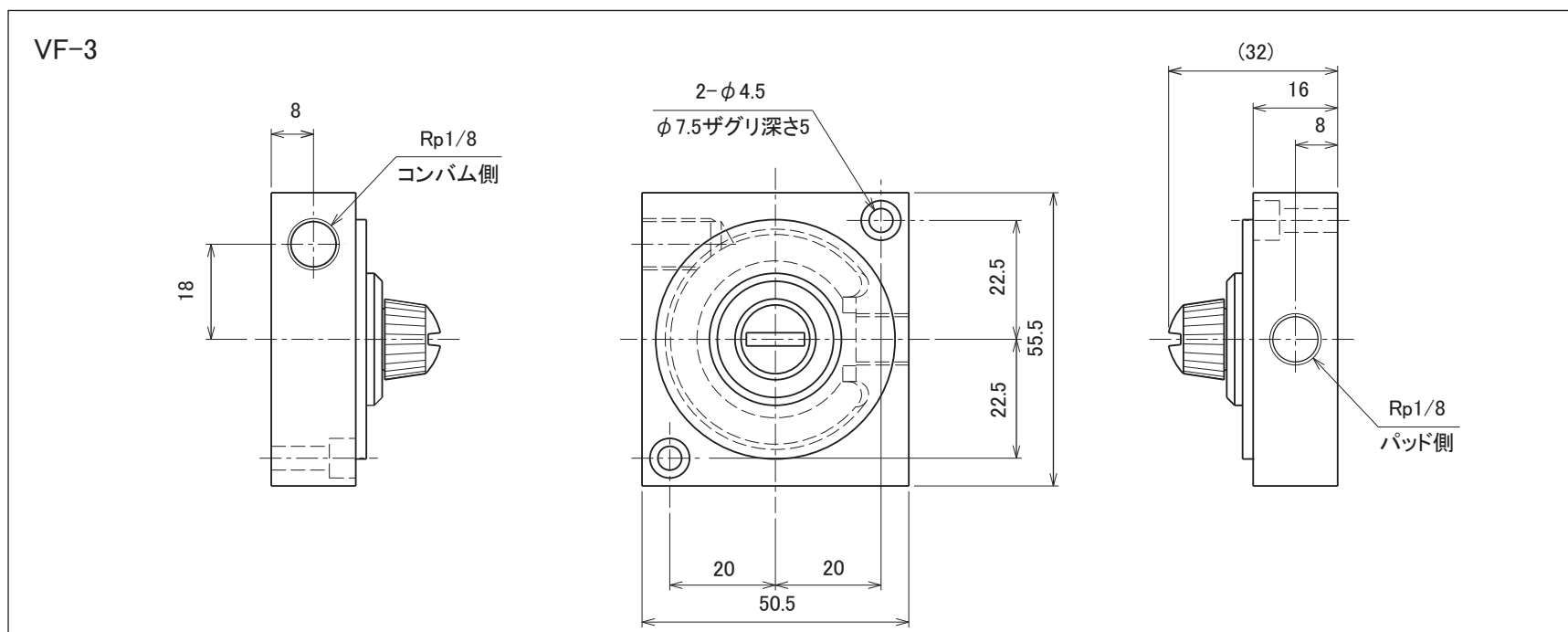
### ■ 構造図



### ⚠️ 注意

- \* 分解や部品の交換を行う場合は、必ず電源やエアを切ってから行って下さい。
- \* 分解や組立は専門の知識を有する人が行って下さい。
- \* 分解・組立時部品を紛失しない様にして下さい。性能が保証されません。

■外形図



株式会社 妙 徳

ホームページ <http://www.convum.co.jp>  
E-mail [faq@convum.co.jp](mailto:faq@convum.co.jp)

カスタマーサポートセンター  
お気軽にお問い合わせください。

☎ 0120-340095 ☎ 0120-498586 ☎ 0120-415641