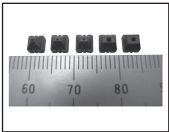


# CUBE 吸盘 PPG 系列

吸盘		吸盘 PPG
----	---	-----------

## 特长

- 吸附部为四角形的超小形吸盘
- 从0.55(正方形)到2×2.8(长方形)共5种
- 最适合于吸附半导体的晶片

## 安装

请利用吸盘上设有的安装孔来安装

## 吸盘材质一览

	材质	识别	记号	方形吸盘				
				001	002	003	004	005
标准	氟橡胶	黑色白点	F	●	●	●	●	●
	导电性氟橡胶	黑色	FE	●	●	●	●	●

# CUBE 吸盘单体 /PPG

## 型号

①  
PPG - 001

### ①吸盘直径

001	0.55 × 0.55
002	0.5 × 1.3
003	0.8 × 1.6
004	1.3 × 2.8
005	2.0 × 2.8

### ②吸盘橡胶材质

F	氟橡胶
FE	导电性氟橡胶

注) 上面以外的材质也可以制作, 请与本公司协商。

## 吸盘标准规格

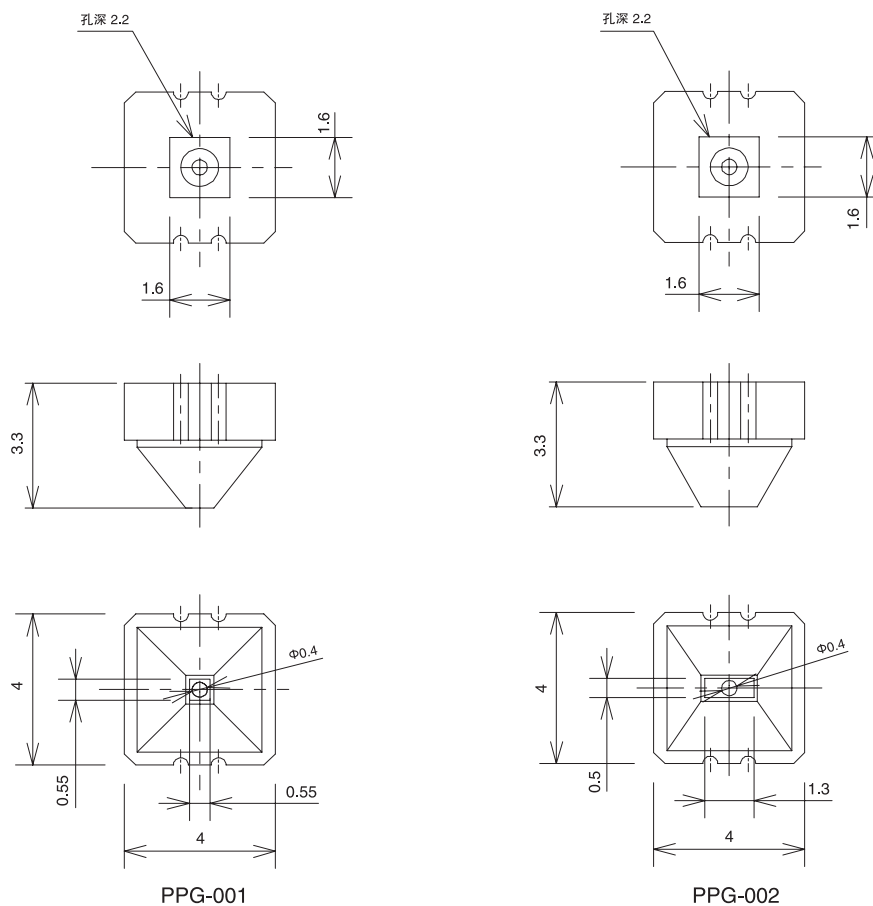
记号	材质	硬度 (Hs)	使用温度范围	颜色	体积电阻率 (注1,2)
F	氟橡胶	A70/S	-10 ~ 230℃	黑色白点	—
FE	导电性氟橡胶	A70/S	0 ~ 200℃	黑色	$10^4 \sim 10^7 \Omega \cdot \text{cm}$

注1) 体积电阻率为橡胶的导电性质, 表示每  $\text{cm}^3$  的电阻值。

注2) 我司指定试验片测试值。

## 外形尺寸图

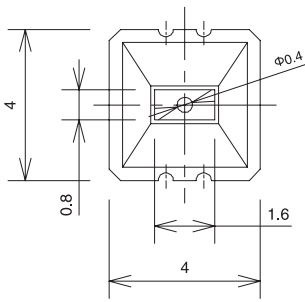
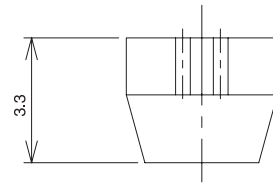
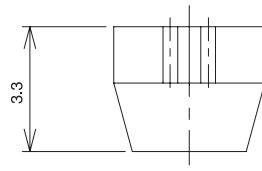
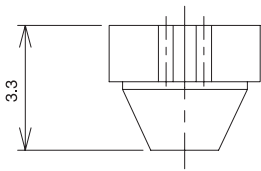
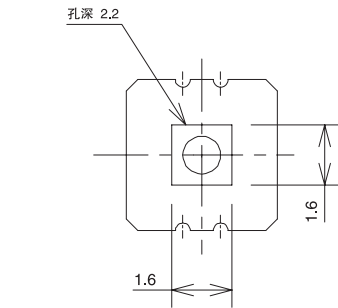
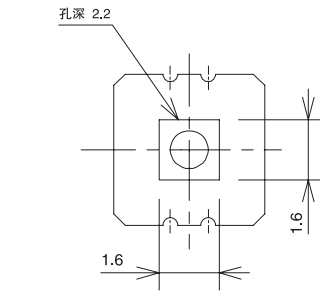
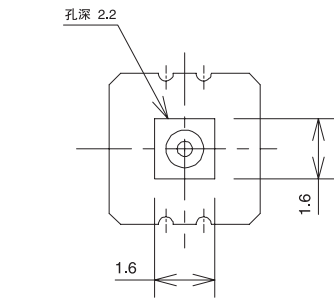
(mm)



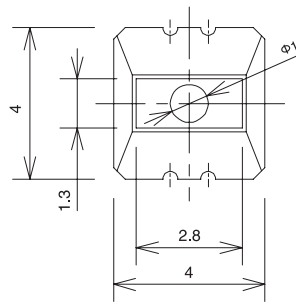
吸盘

外形尺寸图

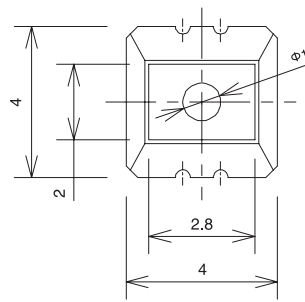
(mm)



PPG-003



PPG-004



PPG-005