

## 型号

### 附固定式金属配件吸盘

PL - 20 - G1 - S4 - F

① 吸盘直径		② 螺纹尺寸		③ 材质		④ 过滤器	
20	φ20	G1	G1/8	S4	硅橡胶 40°	F	附过滤器 #60
30	φ30	G2	G1/4 (φ20不可选择)	S5	硅橡胶 55°	无记号	无过滤器
40	φ40	G3	G3/8 (φ20不可选择)				
50	φ50						

### 固定金属配件

PL - 20 - G1 - K - F

① 吸盘直径		② 螺纹尺寸		③ 金属配件		④ 过滤器	
20	φ20用	G1	G1/8	K	金属配件	F	附过滤器 #60
30	φ30用	G2	G1/4 (φ20不可选择)			无记号	无过滤器
40	φ40用	G3	G3/8 (φ20不可选择)				
50	φ50用						

### 吸盘

PLG - 20 - S4

① 吸盘直径		② 材质	
20	φ20	S4	硅橡胶 40°
30	φ30	S5	硅橡胶 55°
40	φ40		
50	φ50		

## 规格

材质记号	材质	硬度 (Hs)	使用温度范围	颜色
S4	硅橡胶	40	-60~250°C	浅蓝色
S5	硅橡胶	55		乳白色

吸盘直径	φ20	φ30	φ40	φ50
外螺纹	G1/8	G1/8 / G1/4 / G3/8		
材质	铝			
过滤器	SUS (MESH60) ※1			
垫片	NBR			

※1) 选择附过滤器规格时

## 多层褶皱吸盘

# PL series



妙德空霸睦机械设备(上海)有限公司  
MYOTOKU CONVUM CHINA CO.,LTD.

#### ■ 上海浦东办事处

上海外高桥保税区富特北路129号16号楼4层C部位  
Tel:86-21-52712075 Fax:86-21-52712073

#### ■ 上海浦西办事处

上海市普陀区中山北路2911号中关村科技大厦1305室  
Tel:86-21-58670603 Fax:86-21-58670603

#### ■ 深圳办事处

深圳市龙华新区龙华办事处华联社区狮头岭龙观路鸿宇大厦十四楼A808  
Tel:86-755-23704245 Fax:86-755-29495373

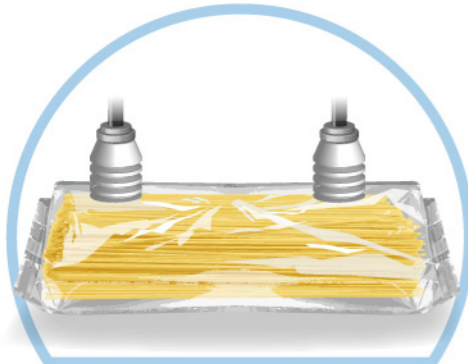
#### ■ 重庆办事处

重庆市渝中区大坪街道石油路2号心巢小区9栋1406室  
Tel:18917090215

NEW

多层皱褶吸盘

# PL series



意大利面条袋子



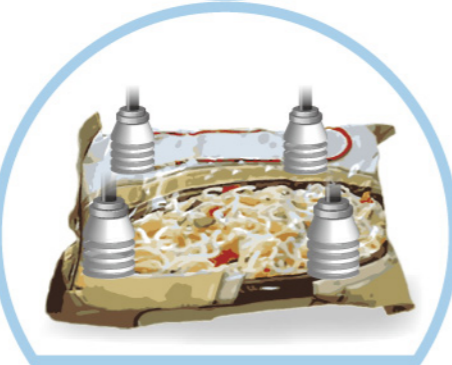
有凹凸的熟食包装袋



食品包装袋



附液体包装



方便面袋



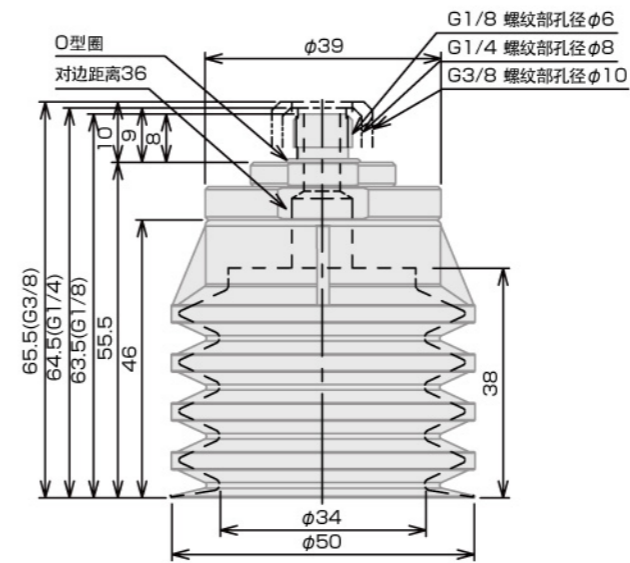
蒸煮袋

# Fit & pliability

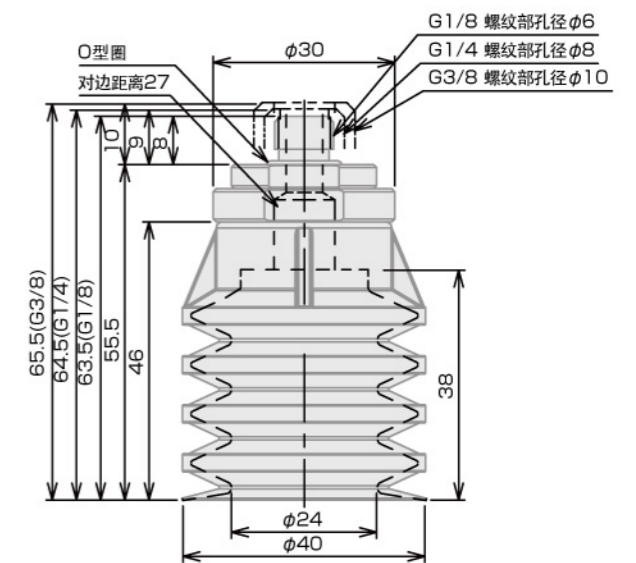
优秀的缓冲性，  
对应有凹凸物体的吸附

## 外形尺寸图

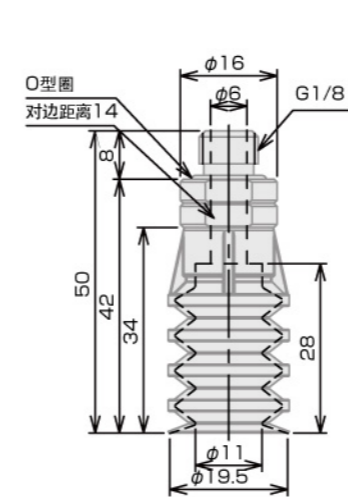
PL-50-□-□-□



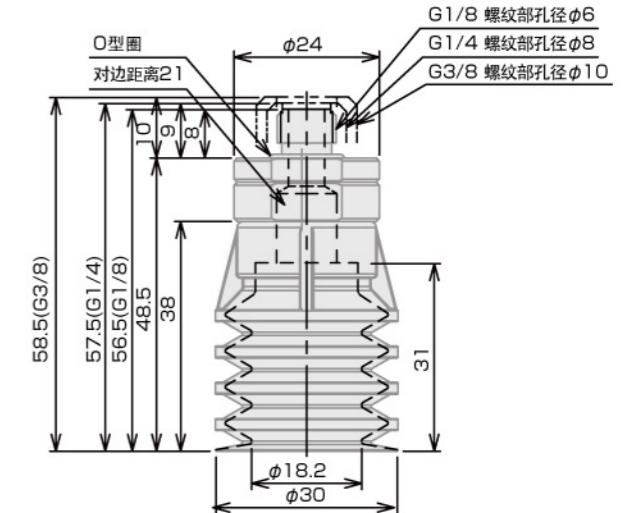
PL-40-□-□-□



PL-20-□-□-□



PL-30-□-□-□



与2段，3段皱褶吸盘相比，  
增加了缓冲性

更容易对应有凹凸的物体的吸附



硅橡胶材质

硬度40度 (A40/S)  
55度 (A55/S)  
可选择



防止异物侵入的网状过滤器规格可供选择