




# 附油沟吸盘 PFO 系列

		配管方法	纵向接口	横向接口	
附接头 固定式金属配件吸盘 PFO □ K φ 20 ~ 40	⇒ P220		笋形接头 PFOTK	PFOYK	
缓冲式金属配件吸盘 NAPFO □ S 行程 (mm) φ 20 ~ 40    6,15,30	⇒ P222		母螺纹 (无接头)	NAPFOTS- □ - □	NAPFOYS- □ - □
			附快速接头	NAPFOTS- □ - □ -O	NAPFOYS- □ - □ -O
			笋形接头	NAPFOTS- □ - □ -T	NAPFOYS- □ - □ -T
缓冲式 防回转金属配件吸盘 NAPFO □ H 行程 (mm) φ 20 ~ 40    6,15,30	⇒ P224		母螺纹 (无接头)	NAPFOTH- □ - □	NAPFOYH- □ - □
			附快速接头	NAPFOTH- □ - □ -O	NAPFOYH- □ - □ -O
			笋形接头	NAPFOTH- □ - □ -T	NAPFOYH- □ - □ -T
保养零件  金属配件 止动螺纹 吸盘	⇒ P220、222、224 ⇒ P311 ⇒ P226	固定式 金属配件  缓冲式 金属配件  止动螺纹  吸盘	笋形接头  附快速接头  笋形接头  参照各页  参照各页  参照各页  PFOG	参照各页  参照各页  参照各页  参照各页	

## 吸盘材质一览

●: 标准

	材质	识别	记号	圆形吸盘				
				20	25	30	35	40
标准	丁腈橡胶	黑色	N	●	●	●	●	●
	硅橡胶	乳白色	S	●	●	●	●	●

# 附接头固定式金属配件吸盘 /PFOTK · YK

## 型号

① ② ③  
PFO T K - 20 - N

①真空接口方向

T	纵向接口
Y	横向接口

②吸盘直径 mm

20	φ 20
25	φ 25
30	φ 30
35	φ 35
40	φ 40

③吸盘橡胶材质

N	丁腈橡胶
S	硅橡胶

注)上面以外的材质也可以制作,请与本公司协商。

## 金属配件规格

真空接口方向			纵	横
配管接头	笋形接头	φ 6×4	○ (M5)	○ (M5)
金属配件安装方法			公螺纹	母螺纹

## 吸盘标准规格

记号	材质	硬度(Hs)	使用温度范围	颜色	体积电阻率
N	丁腈橡胶	A55/S	-26 ~ 120℃	黑色	—
S	硅橡胶	A55/S	-60 ~ 250℃	乳白色	—

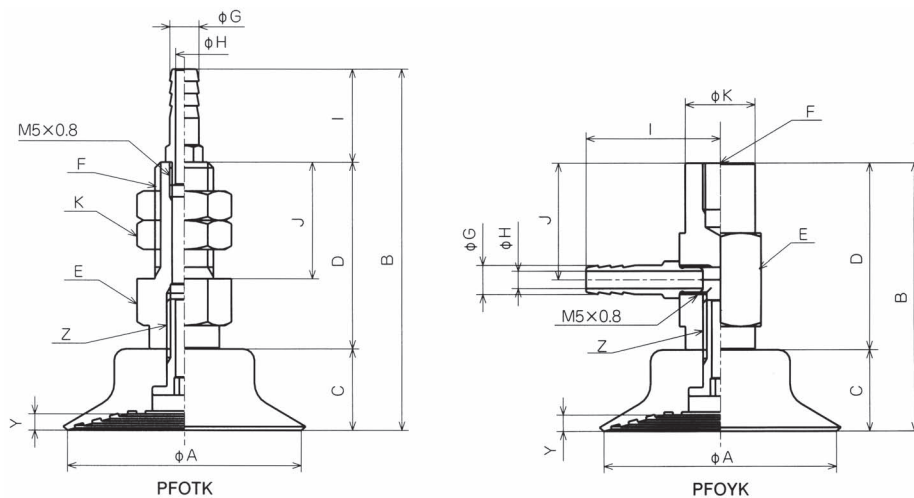
## 金属配件对应一览

	型号	圆形吸盘					
		20	25	30	35	40	
金属配件	纵向接口	PFTK-15-K	○				
	纵向接口	PFTK-25-K		○	○	○	○
金属配件	横向接口	PFYK-15-K	○				
	横向接口	PFYK-25-K		○	○	○	○
止动螺纹	TN-PF-20-M5	○					
	TN-PF-25-M6		○	○	○	○	

注 1) 安装吸盘与金属配件时需要使用止动螺纹。

外形尺寸图

(mm)



PFOTK	A	B	C	D	E	F	G	H	I	J	K	Y	Z	净量(g)
PFOTK-20	20	43	10	22	10H	M8×1.25	5	3	11	15	10H	1.7	M5×0.8	20
PFOTK-25	25	57	14	32	14H	M10×1.5	5	3	11	20	14H	1.1	M6×1.0	41
PFOTK-30	30	55	12	32	14H	M10×1.5	5	3	11	20	14H	1.3	M6×1.0	41
PFOTK-35	35	55	12	32	14H	M10×1.5	5	3	11	20	14H	1.6	M6×1.0	41
PFOTK-40	40	57	14	32	14H	M10×1.5	5	3	11	20	14H	2.8	M6×1.0	41

PFOYK	A	B	C	D	E	F	G	H	I	J	K	Y	Z	净量(g)
PFOYK-20	20	32	10	22	10H	M4深6	5	3	16	14	10	1.7	M5×0.8	20
PFOYK-25	25	46	14	32	14H	M6深8	5	3	18	20	12	1.1	M6×1.0	41
PFOYK-30	30	44	12	32	14H	M6深8	5	3	18	20	12	1.3	M6×1.0	41
PFOYK-35	35	44	12	32	14H	M6深8	5	3	18	20	12	1.6	M6×1.0	41
PFOYK-40	40	46	14	32	14H	M6深8	5	3	18	20	12	2.8	M6×1.0	51

吸盘

# 缓冲式金属配件吸盘 / NAPFOTS · YS

## 型号

NAPFO <sup>①</sup> T S - <sup>②</sup> 20-6 - <sup>③</sup> N - <sup>④</sup> T

①真空接口方向

T	纵向接口
Y	横向接口

②吸盘直径 mm · 行程 mm

20-6	φ20-6	35-6	φ35-6
20-15	φ20-15	35-15	φ35-15
20-30	φ20-30	35-30	φ35-30
25-6	φ25-6	40-6	φ40-6
25-15	φ25-15	40-15	φ40-15
25-30	φ25-30	40-30	φ40-30
30-6	φ30-6		
30-15	φ30-15		
30-30	φ30-30		

③吸盘橡胶材质

N	丁腈橡胶
S	硅橡胶

注) 上面以外的材质也可以制作, 请与本公司协商。

④接头

无记号	无
T	笋形接头
O	快速接头

## 金属配件规格

真空接口方向		纵	横
配管接头	无接头	M5	M5
	笋形接头 φ6×4	○ (M5)	○ (M5)
	快速接头 φ6×4	○ (M5)	○ (M5)
金属配件安装方法		公螺纹	公螺纹

## 吸盘标准规格

记号	材质	硬度(Hs)	使用温度范围	颜色	体积电阻率
N	丁腈橡胶	A55/S	-26 ~ 120℃	黑色	—
S	硅橡胶	A55/S	-60 ~ 250℃	乳白色	—

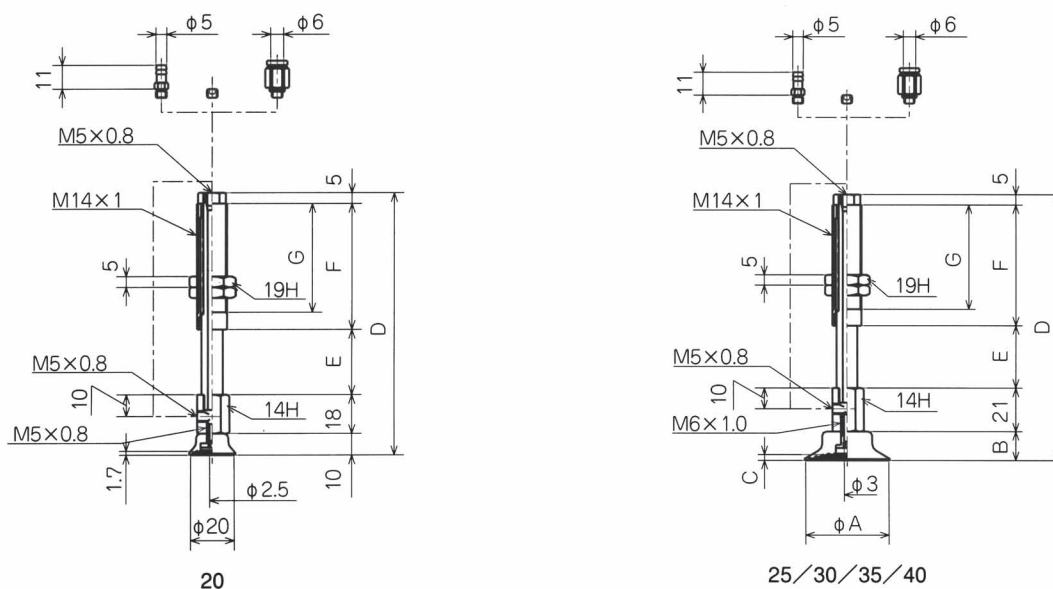
## 金属配件对应一览

	型号	圆形吸盘					
		20	25	30	35	40	
金属配件	纵向接口	NAPBTS-20-6-K	○				
		NAPBTS-20-15-K	○				
		NAPBTS-20-30-K	○				
		NAPFYS-20B-6-K		○	○	○	○
		NAPFYS-20B-15-K		○	○	○	○
	NAPFYS-20B-30-K		○	○	○	○	
	横向接口	NAPJYS-20-6-K	○				
		NAPJYS-25-15-K	○				
		NAPJYS-20-30-K	○				
		NAPFYS-20B-6-K		○	○	○	○
NAPFYS-20B-15-K			○	○	○	○	
NAPFYS-20B-30-K		○	○	○	○		
止动螺纹	TN-PF-20-M5	○					
	TN-PF-25-M6		○	○	○	○	

注 1) 安装吸盘与金属配件时需要使用止动螺纹。

外形尺寸图

(mm)



NAPFOT / YS	A	B	C	D	E	F	G	F <sup>1</sup>	F <sup>2</sup>	净量(g)
NAPFOT / YS-20-6				75	6	36	28	2.45	3.43	66
NAPFOT / YS-20-15				84	15	36	28	2.45	4.9	71
NAPFOT / YS-20-30				121	30	58	50	2.9	5.88	96
NAPFOT / YS-25-6	25	14	1.1	82	6	36	28	2.45	3.43	66
NAPFOT / YS-25-15	25	14	1.1	91	15	36	28	2.45	4.9	71
NAPFOT / YS-25-30	25	14	1.1	128	30	58	50	2.9	5.88	96
NAPFOT / YS-30-6	30	12	1.3	80	6	36	28	2.45	3.43	66.5
NAPFOT / YS-30-15	30	12	1.3	89	15	36	28	2.45	4.9	71.5
NAPFOT / YS-30-30	30	12	1.3	126	30	58	50	2.9	5.88	96.5
NAPFOT / YS-35-6	35	12	1.6	80	6	36	28	2.45	3.43	68.5
NAPFOT / YS-35-15	35	12	1.6	89	15	36	28	2.45	4.9	73.5
NAPFOT / YS-35-30	35	12	1.6	126	30	58	50	2.9	5.88	98.5
NAPFOT / YS-40-6	40	14	2.8	82	6	36	28	2.45	3.43	70.5
NAPFOT / YS-40-15	40	14	2.8	91	15	36	28	2.45	4.9	75.5
NAPFOT / YS-40-30	40	14	2.8	128	30	58	50	2.9	5.88	100.5

注意. 表中的F<sup>1</sup>显示行程为0时, F<sup>2</sup>显示行程为全行程时的弹簧的荷重(N)。

接头净量(g)

	软管外径 φ4	软管外径 φ6
T	0.5	1.5
O	3.0	4.0

吸盘

# 缓冲式防回转金属配件吸盘 /NAPFOTH · YH

## 型号

NAPFO <sup>①</sup> T H - <sup>②</sup> 20-6 - <sup>③</sup> N - <sup>④</sup> T

①真空接口方向

T	纵向接口
Y	横向接口

②吸盘直径 mm · 行程 mm

20-6	φ 20-6	35-6	φ 35-6
20-15	φ 20-15	35-15	φ 35-15
20-30	φ 20-30	35-30	φ 35-30
25-6	φ 25-6	40-6	φ 40-6
25-15	φ 25-15	40-15	φ 40-15
25-30	φ 25-30	40-30	φ 40-30
30-6	φ 30-6		
30-15	φ 30-15		
30-30	φ 30-30		

③吸盘橡胶材质

N	丁腈橡胶
S	硅橡胶

注) 上面以外的材质也可以制作, 请与本公司协商。

④接头

无记号	无
T	笋形接头
O	快速接头

## 金属配件规格

真空接口方向		纵	横
配管接头	无接头	M5	M5
	笋形接头 φ 6 × 4	○ (M5)	○ (M5)
	快速接头 φ 6 × 4	○ (M5)	○ (M5)
金属配件安装方法		公螺纹	公螺纹

## 吸盘标准规格

记号	材质	硬度(Hs)	使用温度范围	颜色	体积电阻率
N	丁腈橡胶	A55/S	-26 ~ 120℃	黑色	—
S	硅橡胶	A55/S	-60 ~ 250℃	乳白色	—

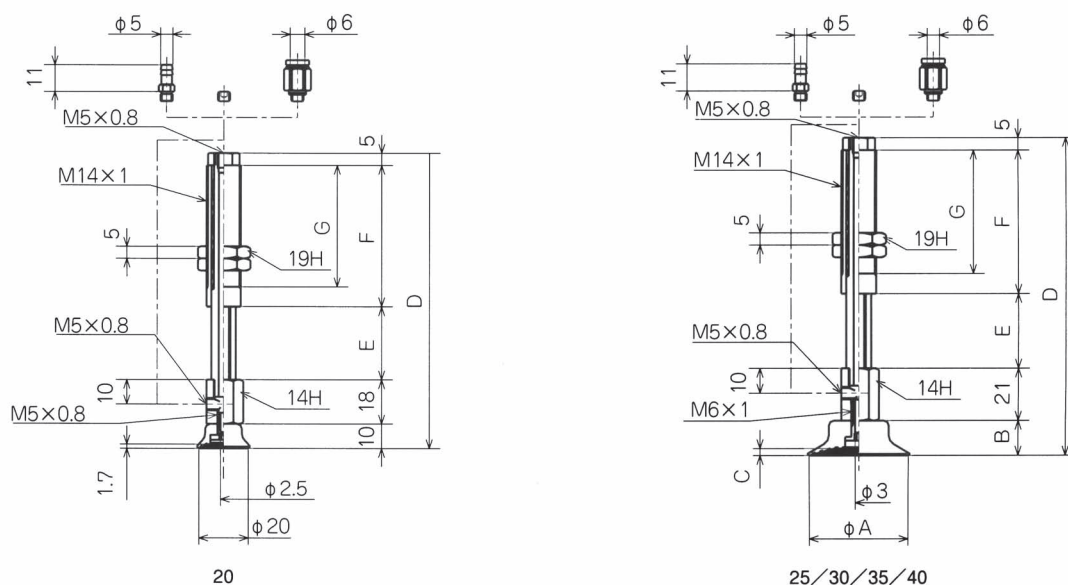
## 金属配件对应一览

	型号	圆形吸盘					
		20	25	30	35	40	
金属配件	纵向接口	NAPBTH-20-6-K	○				
		NAPBTH-20-15-K	○				
		NAPBTH-20-30-K	○				
		NAPFTH-20B-6-K		○	○	○	○
		NAPFTH-20B-15-K		○	○	○	○
	NAPFTH-20B-30-K		○	○	○	○	
	横向接口	NAPBYH-20-6-K	○				
		NAPBYH-25-15-K	○				
		NAPBYH-20-30-K	○				
		NAPFYH-20B-6-K		○	○	○	○
NAPFYH-20B-15-K			○	○	○	○	
NAPFYH-20B-30-K		○	○	○	○		
止动螺纹	TN-PF-20-M5	○					
	TN-PF-25-M6		○	○	○	○	

注 1) 安装吸盘与金属配件时需要使用止动螺纹。

外形尺寸图

(mm)



NAPFOT / YH	A	B	C	D	E	F	G	F <sup>1</sup>	F <sup>2</sup>	净量 (g)
NAPFOT / YH-20-6				75	6	36	28	2.45	3.43	64.5
NAPFOT / YH-20-15				84	15	36	28	2.45	4.9	69.5
NAPFOT / YH-20-30				121	30	58	50	2.9	5.88	93.5
NAPFOT / YH-25-6	25	14	1.1	82	6	36	28	2.45	3.43	64.5
NAPFOT / YH-25-15	25	14	1.1	91	15	36	28	2.45	4.9	69.5
NAPFOT / YH-25-30	25	14	1.1	128	30	58	50	2.9	5.88	93.5
NAPFOT / YH-30-6	30	12	1.3	80	6	36	28	2.45	3.43	65
NAPFOT / YH-30-15	30	12	1.3	89	15	36	28	2.45	4.9	70
NAPFOT / YH-30-30	30	12	1.3	126	30	58	50	2.9	5.88	94
NAPFOT / YH-35-6	35	12	1.6	80	6	36	28	2.45	3.43	67
NAPFOT / YH-35-15	35	12	1.6	89	15	36	28	2.45	4.9	72
NAPFOT / YH-35-30	35	12	1.6	126	30	58	50	2.9	5.88	96
NAPFOT / YH-40-6	40	14	2.8	82	6	36	28	2.45	3.43	69
NAPFOT / YH-40-15	40	14	2.8	91	15	36	28	2.45	4.9	74
NAPFOT / YH-40-30	40	14	2.8	128	30	58	50	2.9	5.88	98

注意. 表中的F<sup>1</sup>显示行程为0时, F<sup>2</sup>显示行程为全行程时的弹簧的荷重(N)。

吸盘

# 附油沟吸盘单体 / PFOG

## 型号

PFOG - <sup>①</sup>20 - <sup>②</sup>N

①吸盘直径 mm

20	φ 20
25	φ 25
30	φ 30
35	φ 35
40	φ 40

②吸盘橡胶材质

N	丁腈橡胶
S	硅橡胶

注)上面以外的材质也可以制作,请与本公司协商。

## 吸盘标准规格

记号	材质	硬度(Hs)	使用温度范围	颜色	体积电阻率
N	丁腈橡胶	A55/S	-26 ~ 120°C	黑色	—
S	硅橡胶	A55/S	-60 ~ 250°C	乳白色	—

## 外形尺寸图

(mm)

