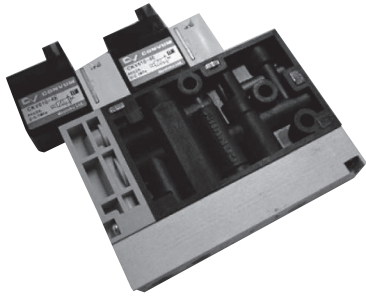


10mm宽真空发生器组合 MC42系列



● 10mm宽度 · 轻量

宽为10mm，本体为树脂材质,小型轻便设计。

● 可搭载数码压力传感器

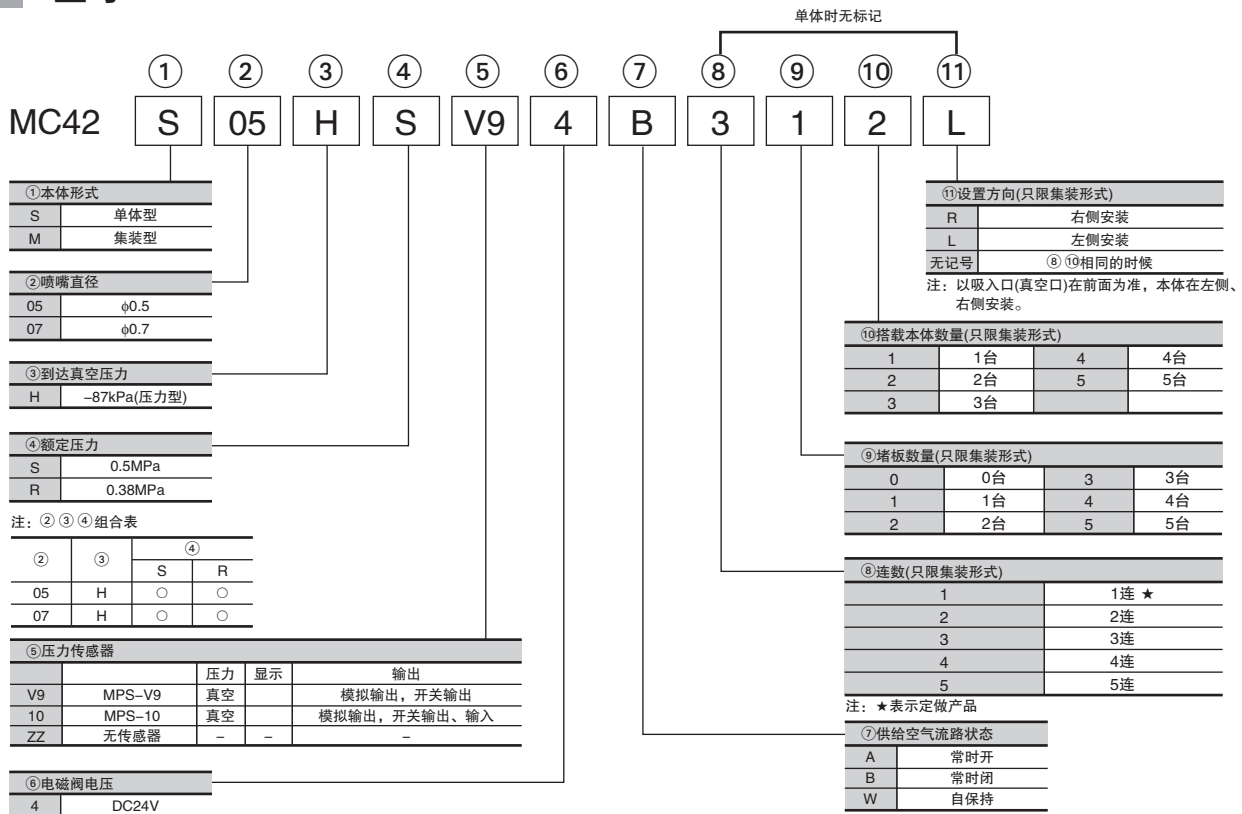
● 可以对应集装型

可以达到5连的集装型

● 安装方法和切换阀MPV42相同。

可以简单的更换成真空泵回路。

型号



保养零部件型号

● 电磁阀(附垫圈·安装螺纹)

真空发生用、真空破坏用共通

CKV010-4E

注：详细的规格请参考P49。

● 自保持电磁阀(附垫圈·安装螺纹)

LV290-4E

注：详细的规格请参考P49。

● 压力传感器(附O型圈、安装螺纹)

MPS-V9-MC4

注：详细的规格请参考P350。

MPS-10-MC4

注：详细的规格请参考P361。

● 集装板用堵板

MC4-MM

● 集装板

MC4 - M 1

1	1连 ★
2	2连
3	3连
4	4连
5	5连

* 附安装螺纹和堵头
注：★表示定做产品

● 单体用底座

MC4 - SB

规格

	单位	MC42□05		MC42□07	
		HS	HR	HS	HR
使用流体		无油压缩空气			
周围温度	℃	0 ~ 60(不要冻结)			
使用压力范围	MPa	0.2 ~ 0.55			
真空破坏流量	ℓ/min (ANR)	10(at: 0.5)			
供给空气流路状态		常时开, 常时闭, 自保持			
喷嘴直径	φ mm	0.5		0.7	
额定压力	MPa	0.5	0.38	0.5	0.38
吸入流量	ℓ/min (ANR)	7	6	11	11
到达真空压力	kPa	-85			
空气消费流量	ℓ/min (ANR)	10	11	21.5	22
净量	单体(无开关)	g			
		57			

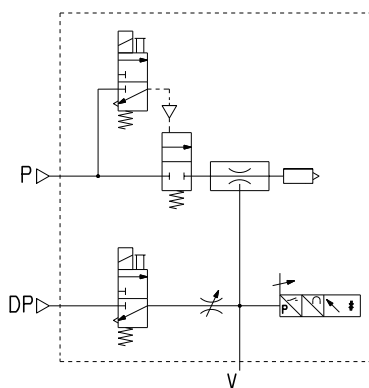
电磁阀规格

项目	单位	CKV010-4E	LV290-4E (注)
供应空气流路状态		常时开, 闭	自保持
额定电压	V	DC24	
容许电压变动	%	± 10	
消费电力	W	1	1.3 / 1.5
绝缘级别		B种	
手动操作		无锁定方式	
显示·浪涌电压抑制器		LED·二极管	
配线		附导线插头(300mm)	

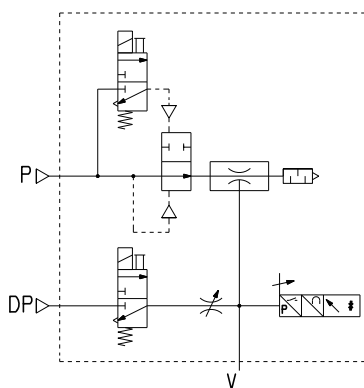
注) 请确认空霸陆共同注意事项「自保持功能电磁阀」。

表示符号

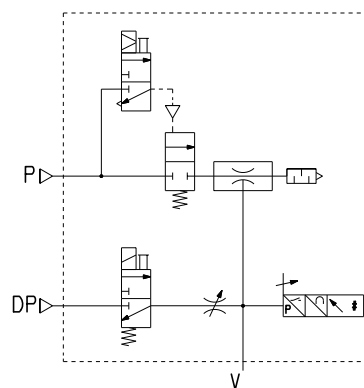
MC42空气回路图(常时闭)



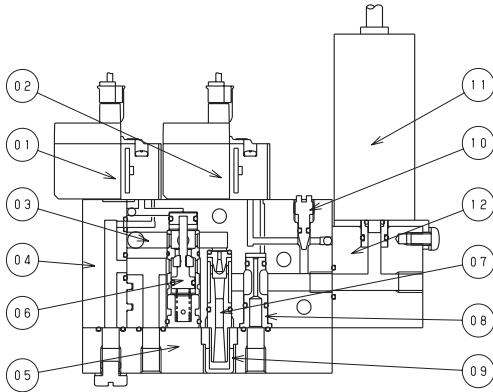
MC42空气回路图(常时开)



MC42空气回路图(自保持)



构造图

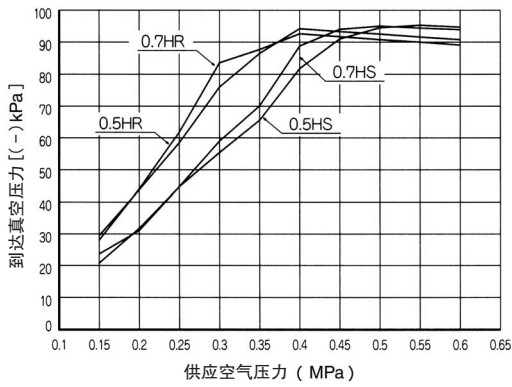


主要零件

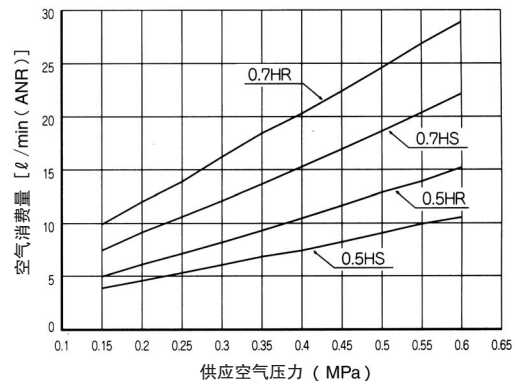
No.	名称	材质
1	真空发生控制用电磁阀	-
2	真空破坏控制用电磁阀	-
3	MC42本体	PA
4	侧板	PA
5	S底座	铝
6	提升阀	SUS、铝、NBR、FKM
7	喷嘴元件	铝、NBR
8	交差栓	铝、NBR
9	消音器	铝
10	破坏流量调节钮	SUS、NBR
11	传感器	-
12	传感器底座	铝

特性曲线

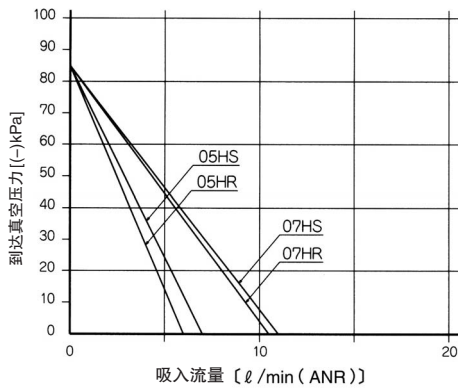
到达真空压力特性



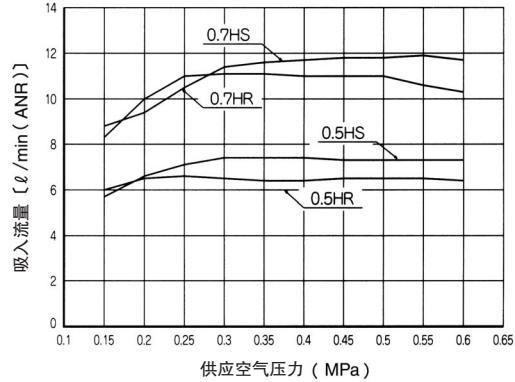
空气消费流量特性



吸入流量 - 真空压力特性



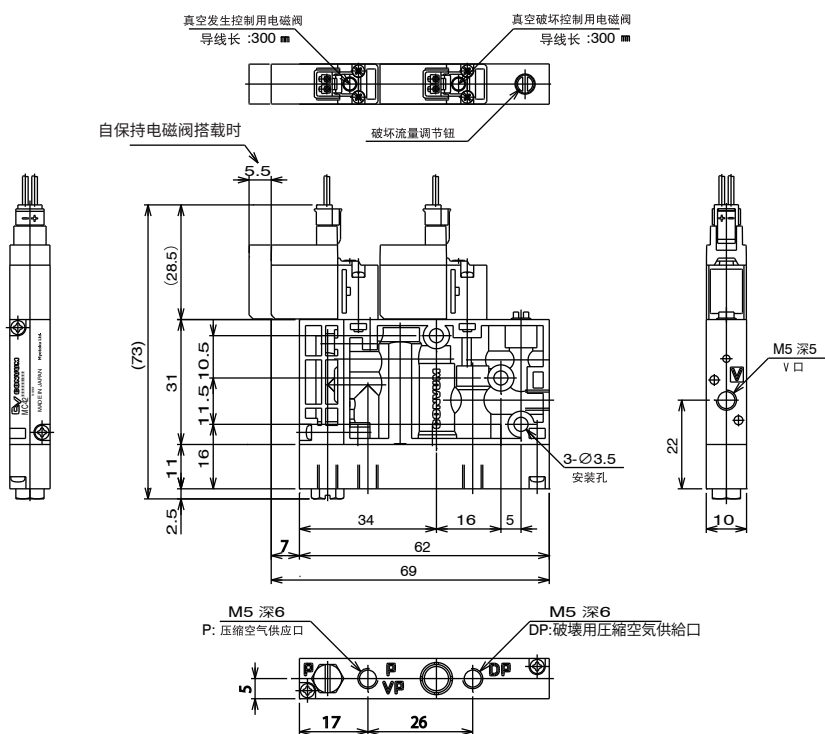
最大吸入流量特性



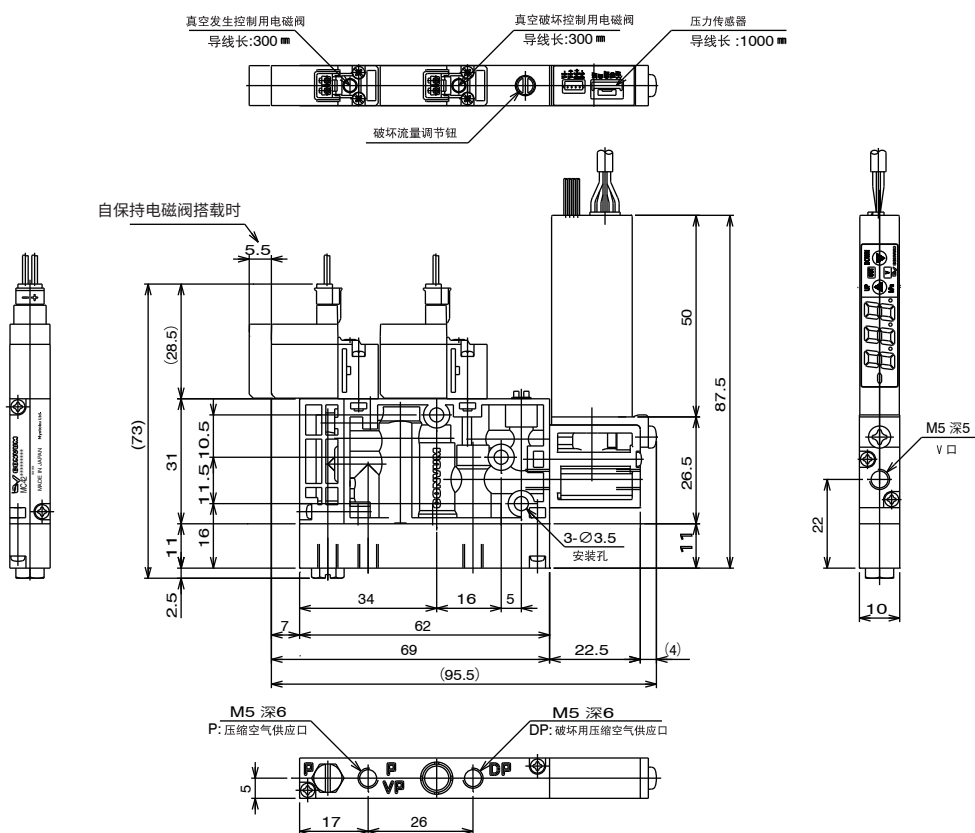
外形尺寸图

(mm)

单体(无开关)



单体(附开关)

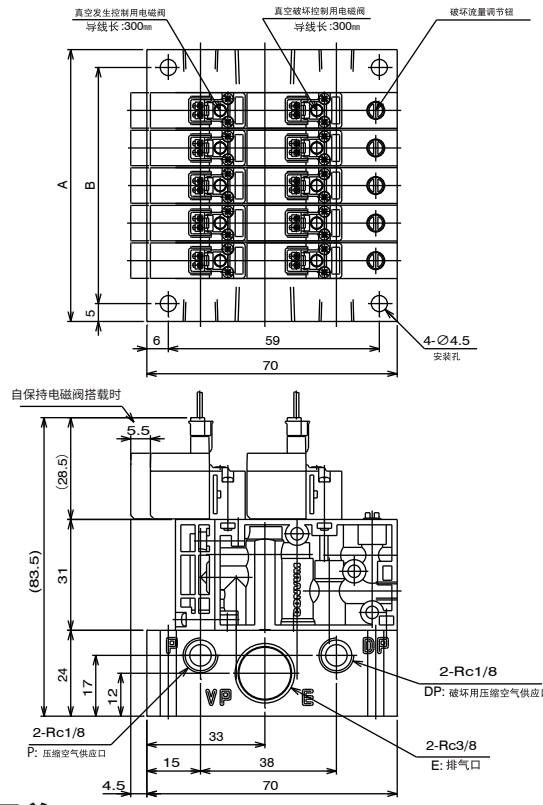


空霸睦

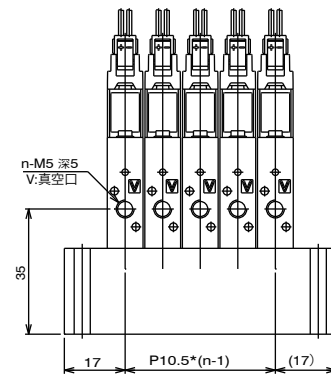
外形尺寸图

(mm)

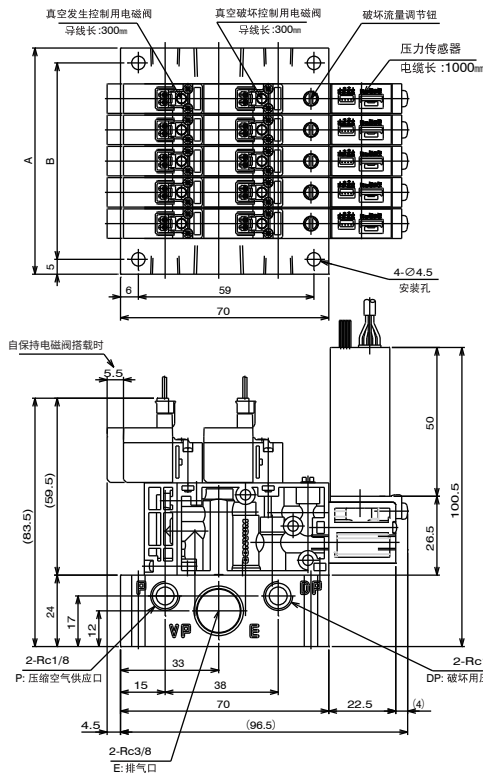
集装(无开关)



n(连数)	1	2	3	4	5
A	34	44.5	55	65.5	76
B	24	34.5	45	55.5	66



集装(附开关)



n(连数)	1	2	3	4	5
A	34	44.5	55	65.5	76
B	24	34.5	45	55.5	66

