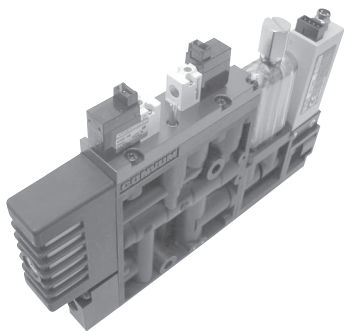


真空发生器组合 MC72系列



● MC7系列后继机种

● 大排气量型

适合吸附比较重的物体和有通气性的物体。

● 可以选择破坏电磁阀和逆止阀

● 可以集装

5连为止标准对应。

型号

单体时无标记

MC72 ① S ② 15 ③ H ④ S ⑤ VG ⑥ C ⑦ 4 ⑧ B ⑨ L ⑩ R ⑪ 1

①本体形式	
S	单体型
M	集装型

②喷嘴直径	
15	φ1.5
20	φ2.0
25	φ2.5

③到达真空压力	
H	-87kPa(压力型)
L	-53kPa(流量型)

④额定压力	
S	0.5MPa
R	0.35MPa

注)②③④组合表			
②	③	④	
		S	R
15	H	○	○
	L	○	x
20	H	○	○
	L	○	x
25	H	○	x
	L	x	x

⑤压力开关				
	附MVS-030AB	真空	显示	输出
AB	附MVS-030AB	真空	LED	开关输出
VG	附MPS-V23C	真空	数码	开关输出
21	附MVS-201	连成压	数码	开关输出, 输入
ZZ	无开关(无底座)			
ZS	无开关(有底座)			

⑥本体类型	
形式	破坏用电磁阀 逆止阀 过滤器
C	附 附 附
D	附 无 附
E	无 无 无
F	附 附 附
G	附 无 无
Z	无 无 无

⑦电磁阀电压	
4	DC24V

⑧供应空气流路状态	
A	常时开
B	常时闭
W	自保持(注1)

注1) 选择自保持电磁阀时, 传感器的省能源功能不能使用。

⑨电磁阀端子	
L	插头型

⑩接口尺寸	
R	Rc1/4(标准)
N	NPT1/4-27 ★
G	G1/4 ★

注) ★表示定做产品

⑪连数(只限集装形式)	
1	1连
2	2连
3	3连
4	4连
5	5连

保养零部件型号

● 电磁阀(附垫片, 安装螺纹)

真空发生用及破坏用共通

CKV010-4E

注)DC24V, 插头型, 详细规格请参照P57。

● 自保持型电磁阀(附垫片, 安装螺纹)

LV290-4E

注)详细规格请参照P57。

● 集装板

MC7 - MB - R

供应接口形状	
R	Rc1/2
N	1/2NPT
G	G1/2

● 集装用安装零件

MC7-MB

注)MC72本体安装用的螺钉, 隔板, O型圈的组合。

● 压力开关(附O型圈, 安装螺纹)

MVS - 030AB - MC7

MPS - V23C - NGA - MC7

MVS - 201 - MC72

注)详细规格请参照P367、363、341。

● 过滤器

MC7 - E

E	滤芯
---	----

MC7 - F

F	过滤器元件(附滤芯)
U	过滤器组件(附底座)

● 消音器

CVK-S

规格

	单位	MC72□-15			MC72□-20			MC72□-25	
		HS	LS	HR	HS	LS	HR	HS	
使用流体		无油压缩空气							
周围温度	°C	0 ~ 60(不要冻结)							
使用压力范围	MPa	0.2 ~ 0.6							
真空破坏流量	ℓ/min (ANR)	100							
供应空气流路状态		常时开 · 常时闭 · 自保持							
过滤器平均孔径	μm	130							
喷嘴直径	φ mm	1.5			2.0			2.5	
额定压力	MPa	0.5		0.35	0.5		0.35	0.5	
吸入流量	ℓ/min (ANR)	55	90	46	95	130(110) 注)	80	140(120) 注)	
到达真空压力	kPa	-87	-53	-87	-87	-53	-87	-87	
空气消费流量	ℓ/min (ANR)	100	100	100	180	180	180	265	
净量	单体(无传感器)	g							460
	集装用单体(无传感器)	g							400

注)()内为搭载逆止阀时的吸入流量。

电磁阀规格

项目	单位	CKV010-4E	LV290-4E(注)
供应空气流路状态		常时闭 · 常时开	自保持
额定电压	V	DC24	
容许电压变动	%	± 10	
消费电力	W	1	
绝缘级别		B种	
手动操作		无锁定方式	
显示 · 浪涌电压抑制器		LED · 二极管	
配线		带导线插头(300mm)	

注) 请确认空霸睦共同注意事项「自保持功能电磁阀」。

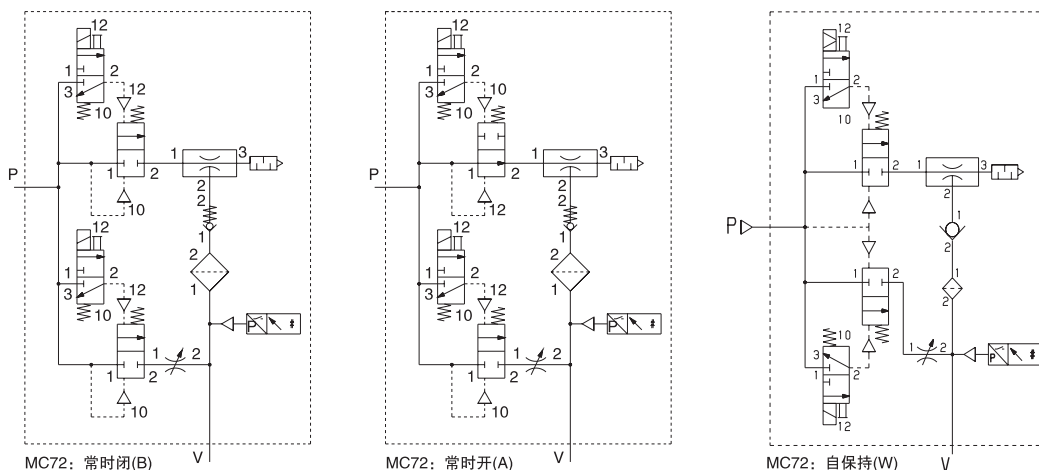
压力开关规格

	单位	MVS-030	MPS-V23	MVS-201
使用流体		空气(真空)		
设定压力范围	kPa	-10 ~ -101	-0 ~ -101	500 ~ -101
周围温度	°C	0 ~ 50(不要冻结)		
输出		开关输出	开关输出	开关输出, 输入
显示		LED	数码	数码
使用压力	V	DC12 ~ 24		DC10.8 ~ 30

注)详细规格请参照P367、341、363。

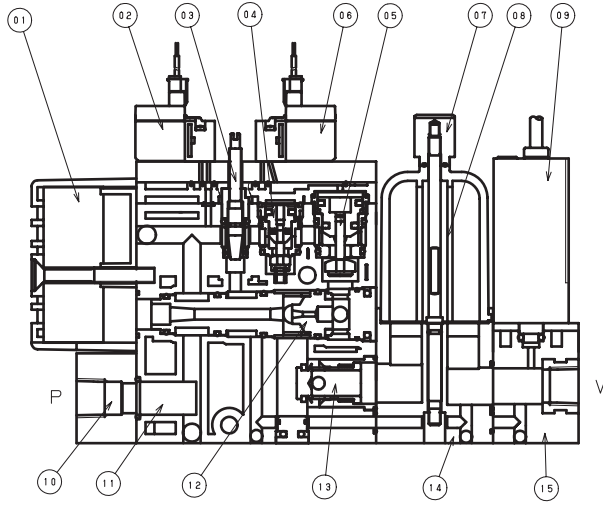
注)MVS-201传感器对于真空发生以及真空破坏的电磁阀呈常时开接点(A)状态。如要用常时闭接点(B),请参考说明书, 切换成常时闭接点后使用。

表示符号



※附传感器, 逆止阀, 过滤器组件

构造图

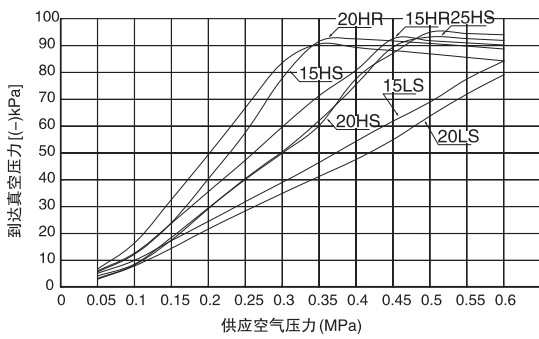


主要零件

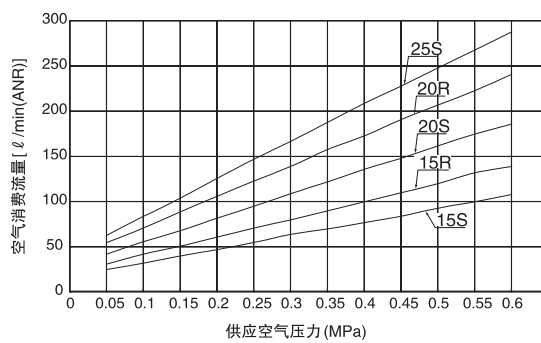
No.	名称	材质
1	消音器	PBT、PVF
2	真空破坏用电磁钮	-
3	破坏流量调节阀	SUS、铝、NBR
4	真空破坏用提升阀	铝、NBR、SUS、FKM
5	真空发生用提升阀	铝、NBR、SUS、FKM
6	真空发生用电磁阀	-
7	过滤器组件	PA、黄铜、NBR
8	过滤器滤芯	PVF
9	压力开关	-
10	供气底座	PBT
11	本体	PA
12	喷嘴元件	铝、NBR
13	逆止弁	铝、黄铜、NBR
14	过滤器底座	PA
15	开关底座	PA

特性曲线

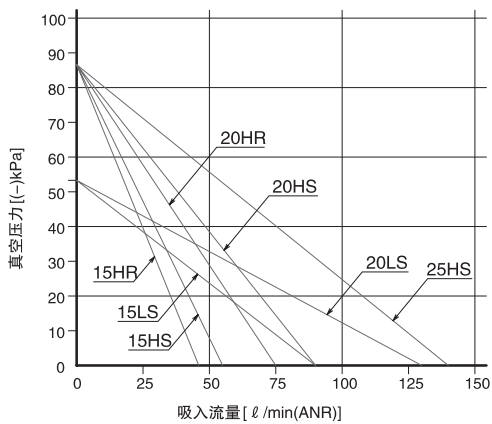
到达真空压力特性



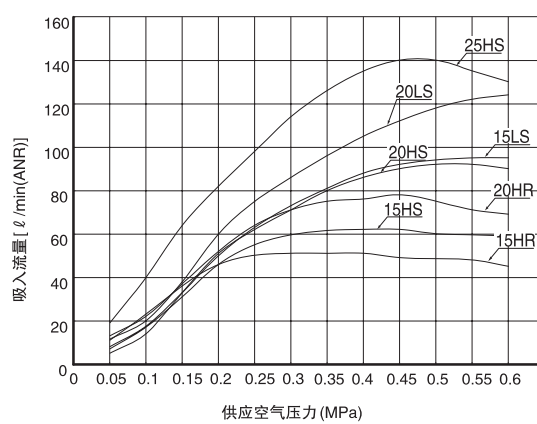
空气消费流量特性



吸入流量 - 真空压力特性



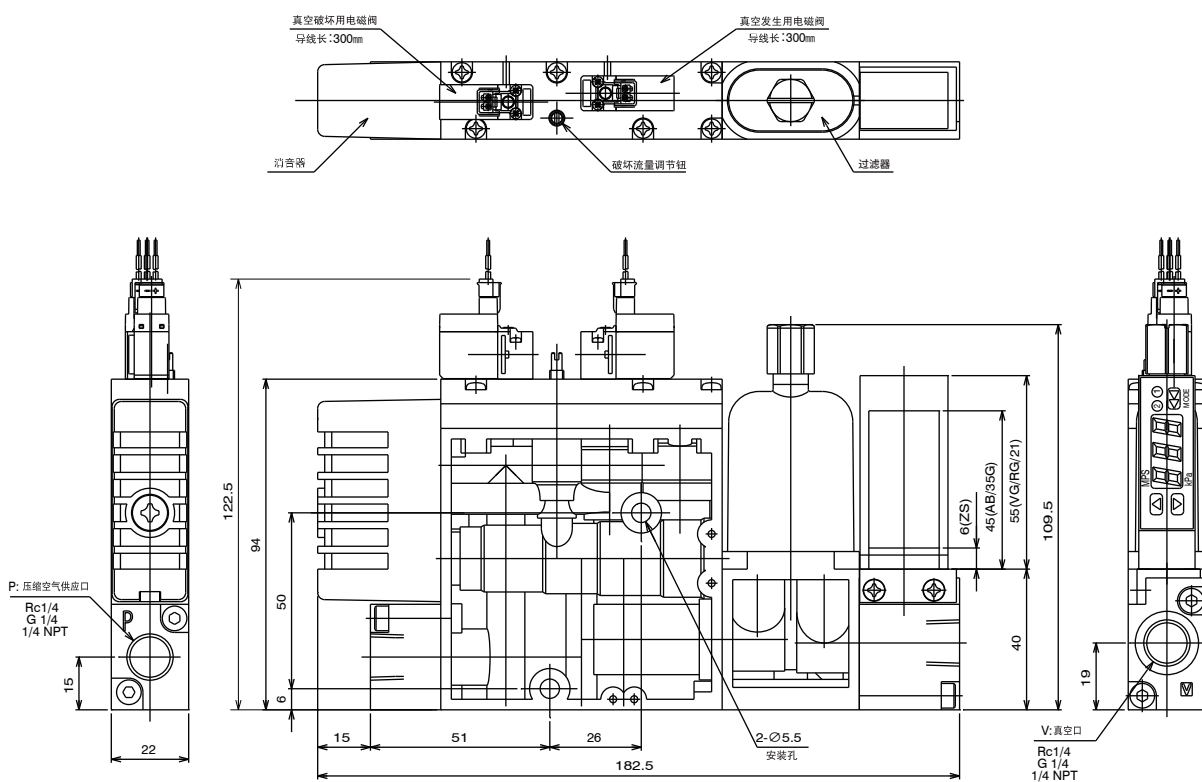
最大吸入流量特性



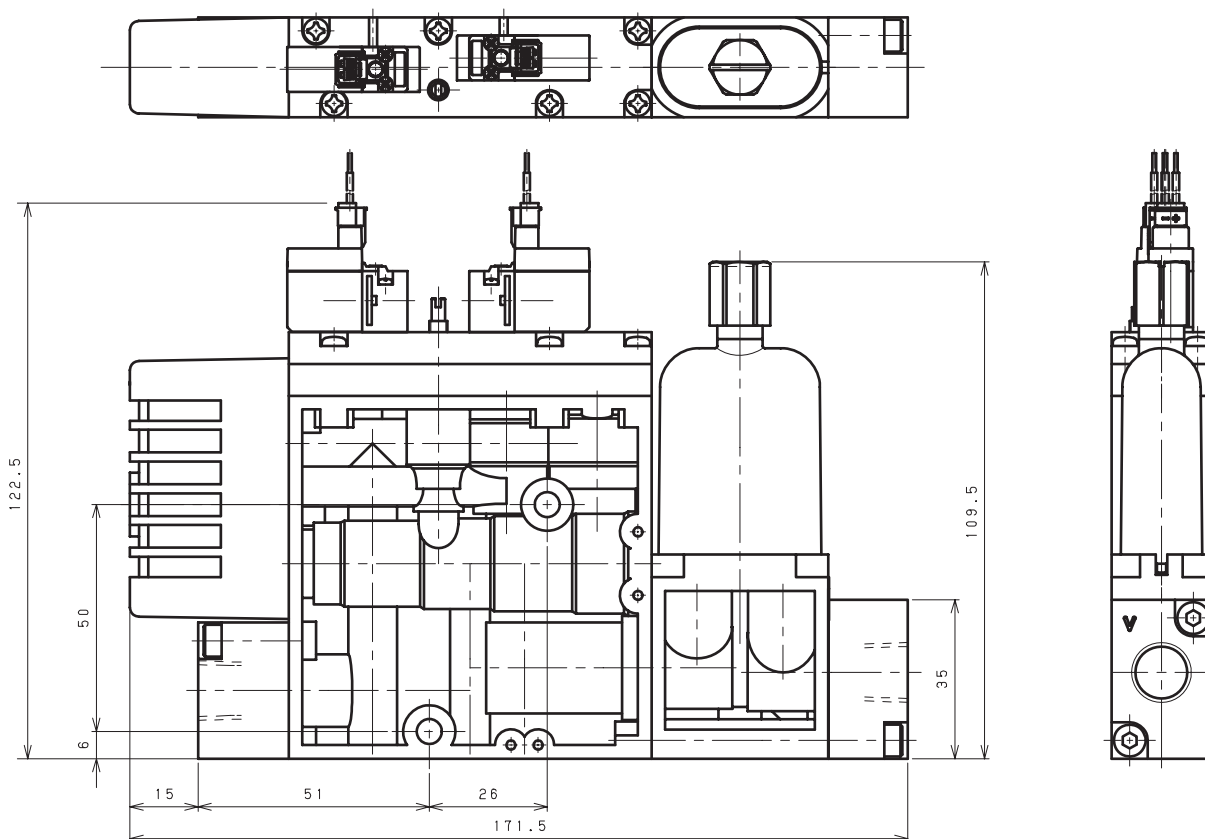
外形尺寸

(mm)

单体型

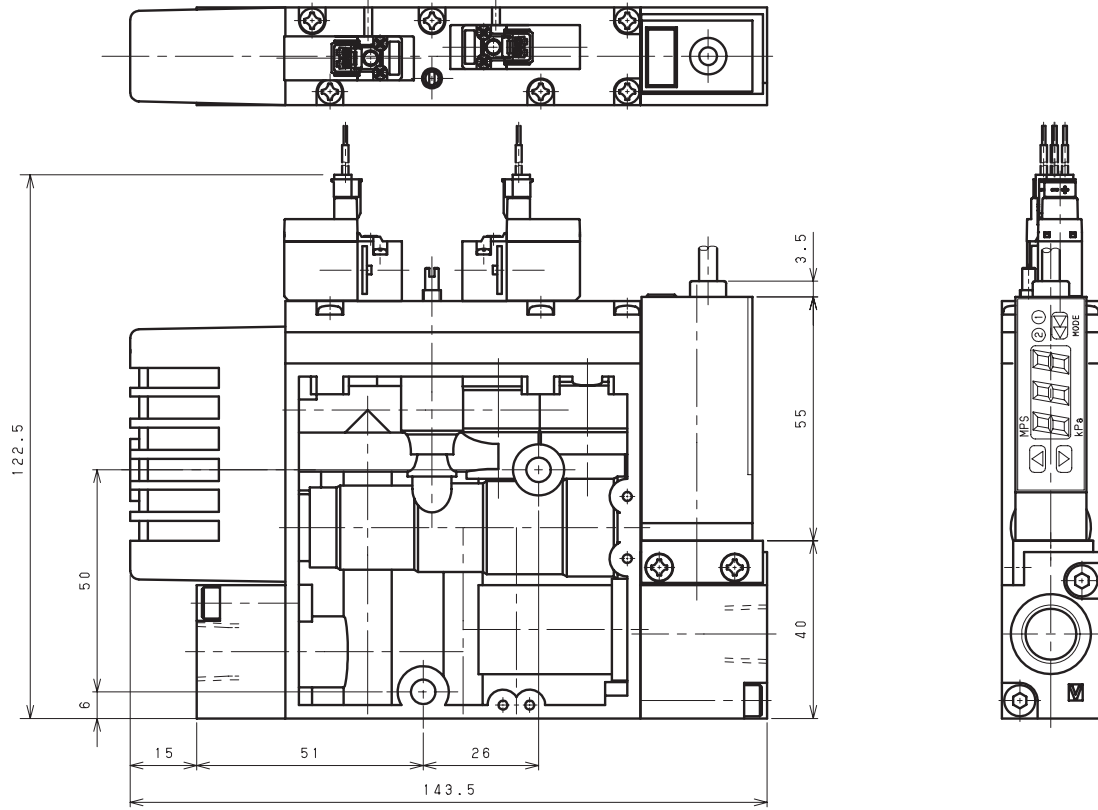


无传感器型

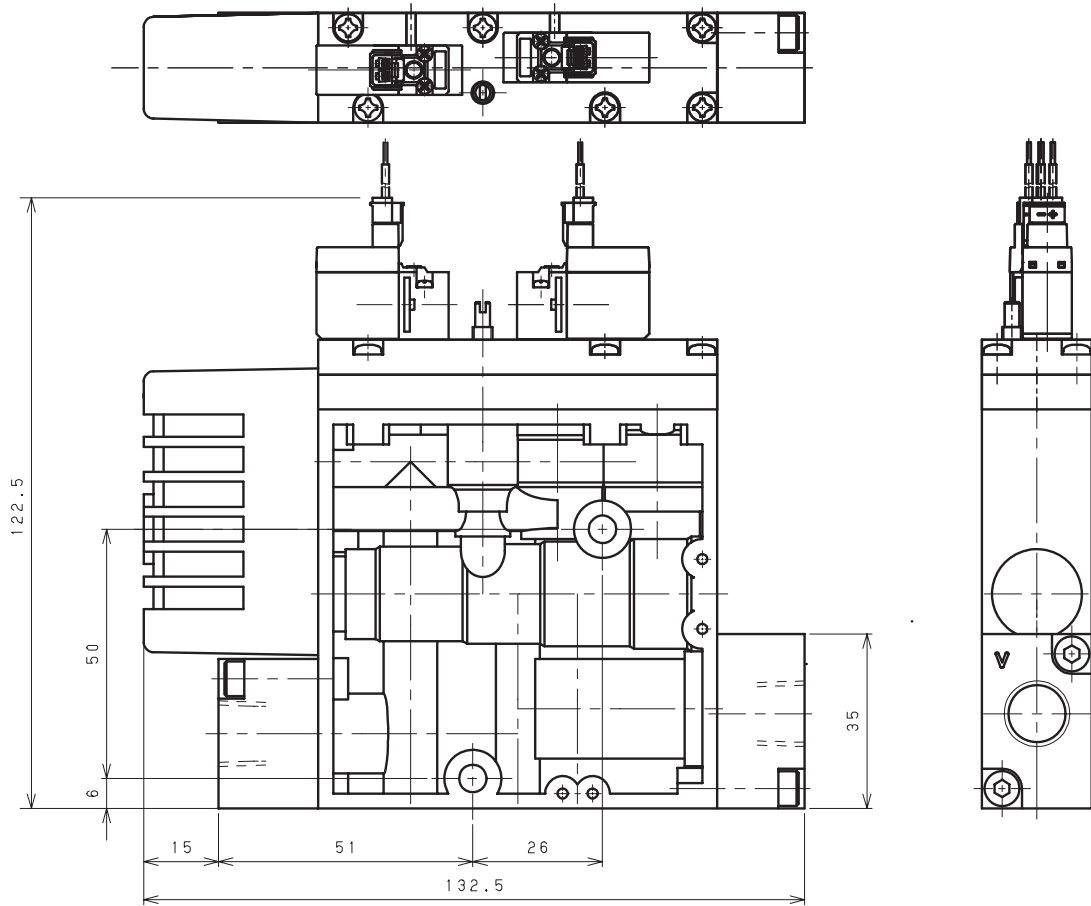


空霸睦

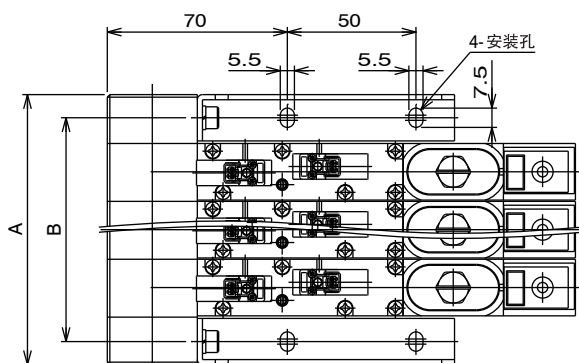
无过滤器型



无过滤器 · 传感器型



集装型



n(连数)	1	2	3	4	5
A	60	82.5	105	127.5	150
B	42	64.5	87	109.5	132

空霸睦

