

# 电子式压力传感器

## MVS-030AB



● 真空专用的压力开关

● 小型，高精度

实现了2ms的高速应答。

● 可以搭载于各种空霸睦

开关的更换很简单。

### 单体型号

MVS - 030AB - R

接口尺寸

R	R1/8
NPT	NPT1/8
G	G1/8

### 空霸睦搭载用型号

MVS - 030AB - MC22

① 搭载空霸睦

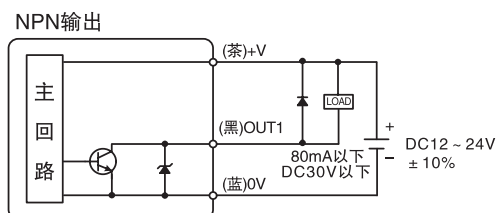
MC22	MC22搭载用
CVA2	CVA2搭载用
CVF	CVF搭载用
MC72	MC72搭载用
MPV3	MPV3搭载用
CV4	CV4搭载用

### 规格

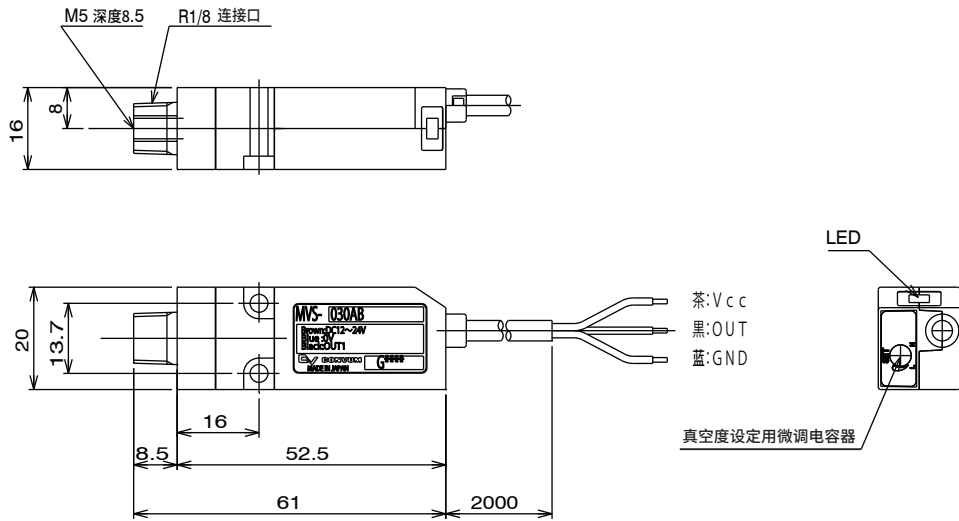
型号	单位	MVS-030AB
使用流体		空气 (真空), 非腐蚀性气体
设定压力范围	kPa	- 2.7 ~ - 101.2
出厂时设定值	kPa	- 46.6
保证耐压力	MPa	0.5
周围温度	°C	0 ~ 50
周围湿度	%	35 ~ 85 RH(没有结露)
接口尺寸		R1/8、NPT1/8 或 G1/8
电源电压	V	DC12 ~ 24 ± 10%
消费电流	mA	20
开关输出	显示	LED 红色打开时灯亮
	形态	NPN 开式集电器 注 1)
	额定	max.DC30V 80mA
反复精度	%	± 3 F.S
应答时间	msec	2 以下
耐噪音性		Vp-p240V、10ms、0.5 μs (噪音测定)
设定方式		2/3 回转微调电容器
导线规格		φ4 3芯 × 0.15 mm 长度 2m
材质		ABS 树脂 / 压铸铝
净量 (包含导线)	g	64

注 1): 输出形态PNP模式是定作产品, 详细请商谈。  
没有针对于水和油的特殊的保护。

### 内部回路图

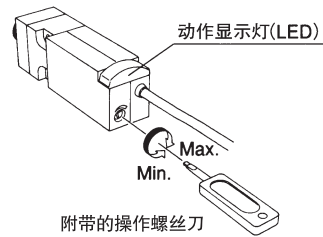


## 外形尺寸图(连接接头R型)



## 设定真空压力的调整方法

用附带的螺丝刀、真空压力设定用的微调电容器向右调整的话，可以设定到-101.2kpa，向左转动的话可以设定到0kpa。(在变更设定值时，使用真空压力表等，要一边确认一边进行调整)

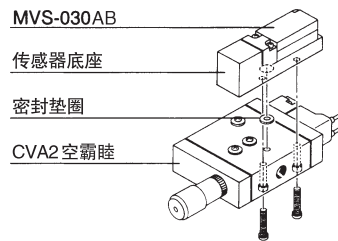


## 向各种空霸睦的安装方式

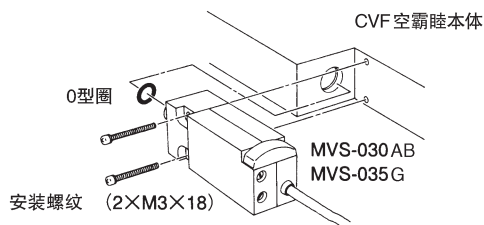
### ■压力传感器单体向空霸睦上安装的时候

- 用螺丝刀把4个小螺丝卸下，接头从本体上取下的，向空霸睦上安装的时候不需要接头。

### ■向CVA2空霸睦安装的方法



### ■向CVF空霸睦上安装的方法



### ■向MC22/MC72/CVR2空霸睦/MPV3切换阀上安装的方法

