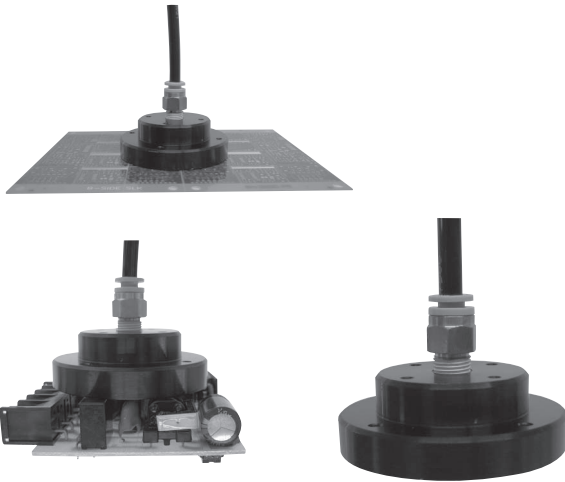


# CONPAD(非接触吸盘) COP系列



## ●非接触吸盘

根据伯努利定理实现了非接触搬运

## ●种类

φ 20、40、60、80、100

## 型号

COP - 20

吸盘外径

20	φ 20
40	φ 40
60	φ 60
80	φ 80
100	φ 100

## 附件型号

### ●防滑橡胶

COP - 20 G

使用吸盘

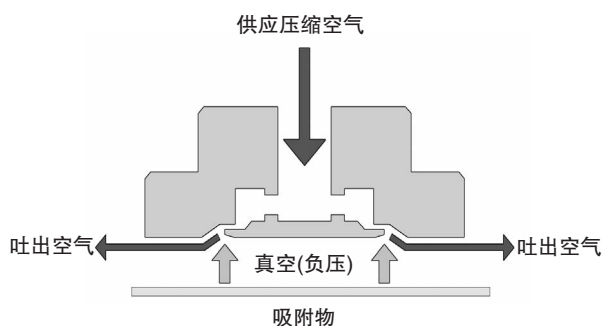
20	COP-20
40	COP-40
60	COP-60
80	COP-80
100	COP-100

注)使用防滑橡胶时，橡胶与吸附物是接触状态。

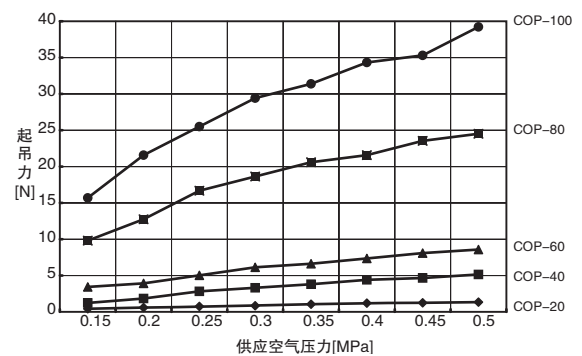
型号	单位	COP-20	COP-40	COP-60	COP-80	COP-100
使用流体		空气 (非腐蚀, 不燃性气体)				
配管连接口径		M5	Rc1/8	Rc1/8	Rc1/4	Rc1/4
使用压力范围	MPa	0.15 ~ 0.5				
使用温度范围	℃	(但不要冻结)				
起吊力	N	1.3	5.1	8.5	24.5	39.2
空气消费流量	ℓ/min (ANR)	79	114	133	242	242
净量	g	13.5	59	102	171	230

起吊能力,空气消费量为供应空气压力为0.5MPa, 吸附物为没有窟窿等的平坦的物体时的性能。

## 原理图

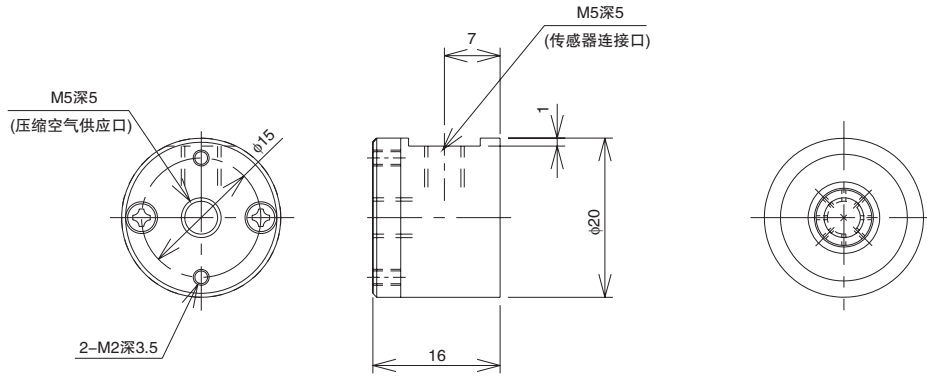


## 起吊力

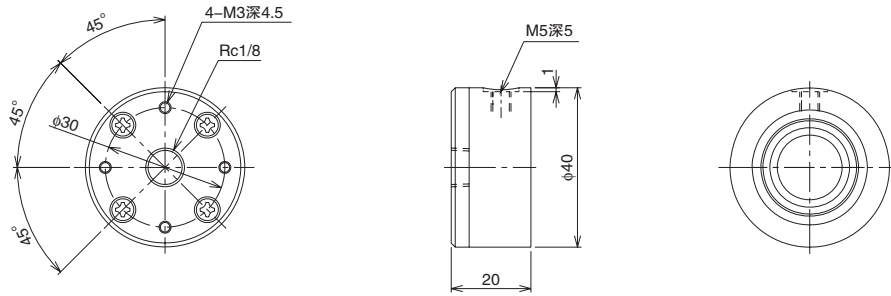


## 外形尺寸图

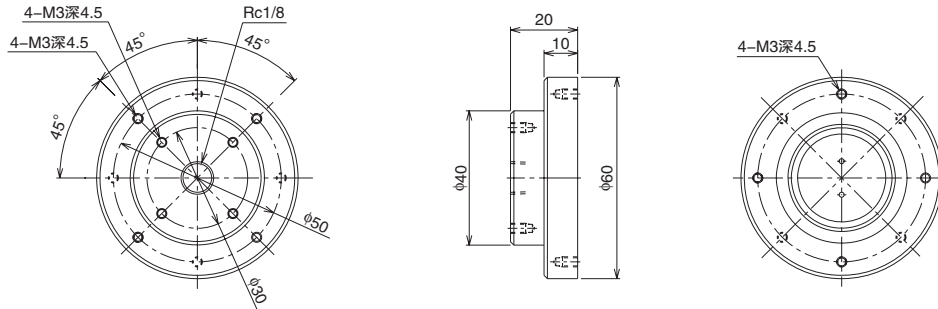
COP-20



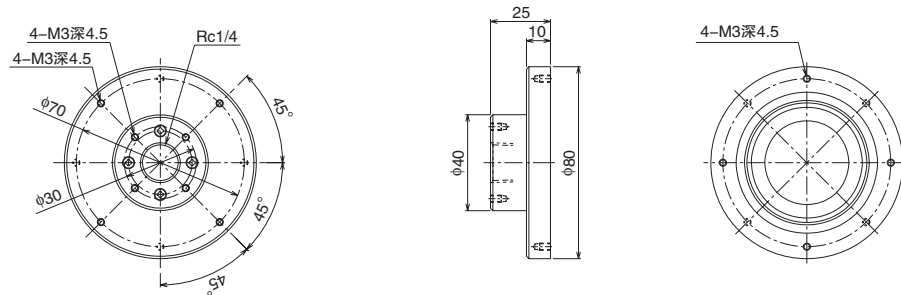
COP-40



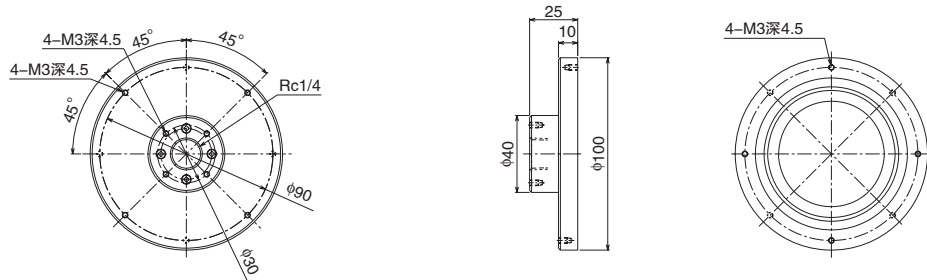
COP-60



COP-80



COP-100

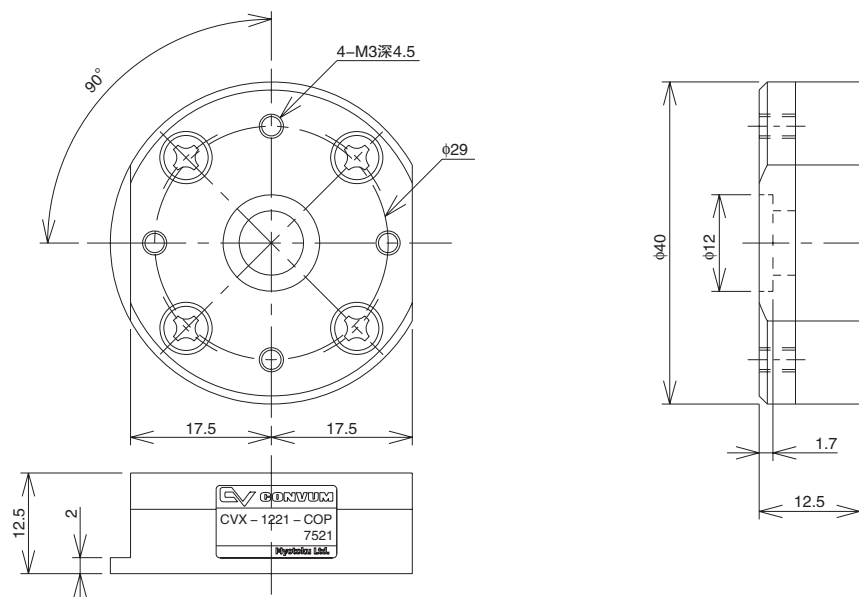


# 定做规格 COP 薄型

- 更小, 更薄
- 规格与标准型相同

型号 CVX-1221-COP(COP-40的薄型)

外形尺寸图



型号 CVX-1229-COP(COP-100的薄型)

外形尺寸图

