

真空专用过滤器 VF 系列



● 薄形，大流量

薄型设计，可以连接在大流量的真空吸入口使用。

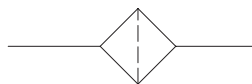
● 便于维修

可以在配管状态下，很简单的更换滤芯。

● 连接口径丰富

Rp1/8、Rp1/4、Rc3/8。

符号



型号

VF - 3

接口尺寸	
3	Rp1/8
5	Rp1/4
6	Rc3/8

零部件型号

● 滤芯

型号	对应機種
VF-3-E	VF-3
VF-5-E	VF-5
VF-6-E	VF-6

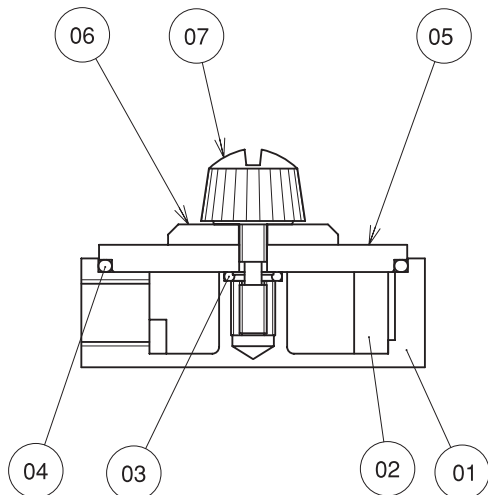
● 过滤器 (盖板组合, O型圈)

型号	对应機種
VF-3-K	VF-3
	VF-5
	VF-6

规格

型号	单位	VF-3	VF-5	VF-6
使用流体		空气(非腐蚀, 不燃性气体)		
周围温度	℃	0 ~ 60		
使用压力范围	kPa	0 ~ -95.9		
保证耐压力	MPa	0.5		
接口尺寸		Rp1/8	Rp1/4	Rc3/8
过滤精度	μm	15		
空霸睦适用喷嘴直径	mm	φ 1.0 以下	φ 1.5 以下	φ 2.0 以下
净量	g	90	150	235

构造



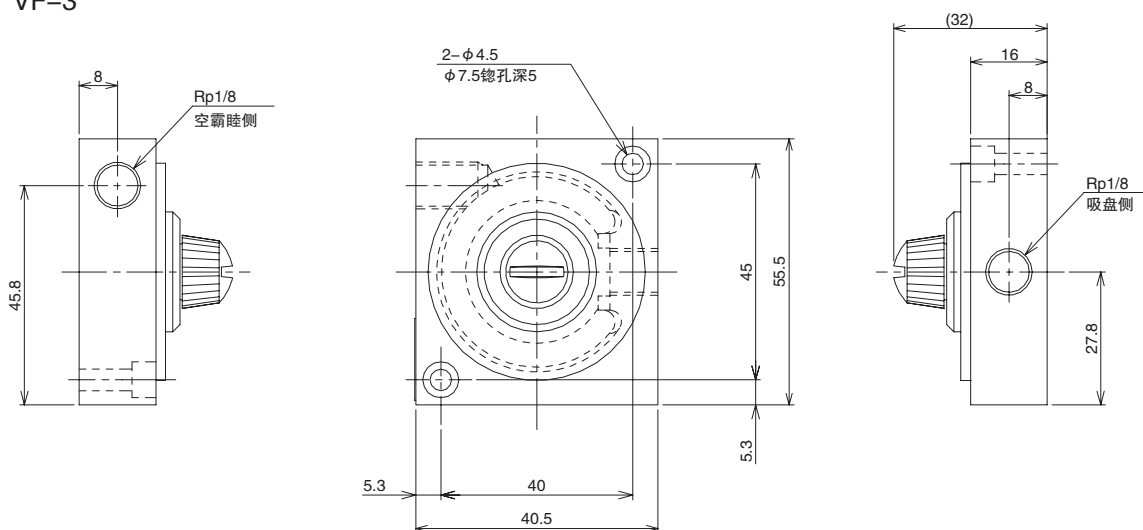
主要零件

No.	零件名称	材质
1	本体	铝
2	滤芯	PVF
3	O型圈	NBR
4	O型圈	NBR
5	盖板	PC
6	垫圈	铁
7	止动螺纹	-

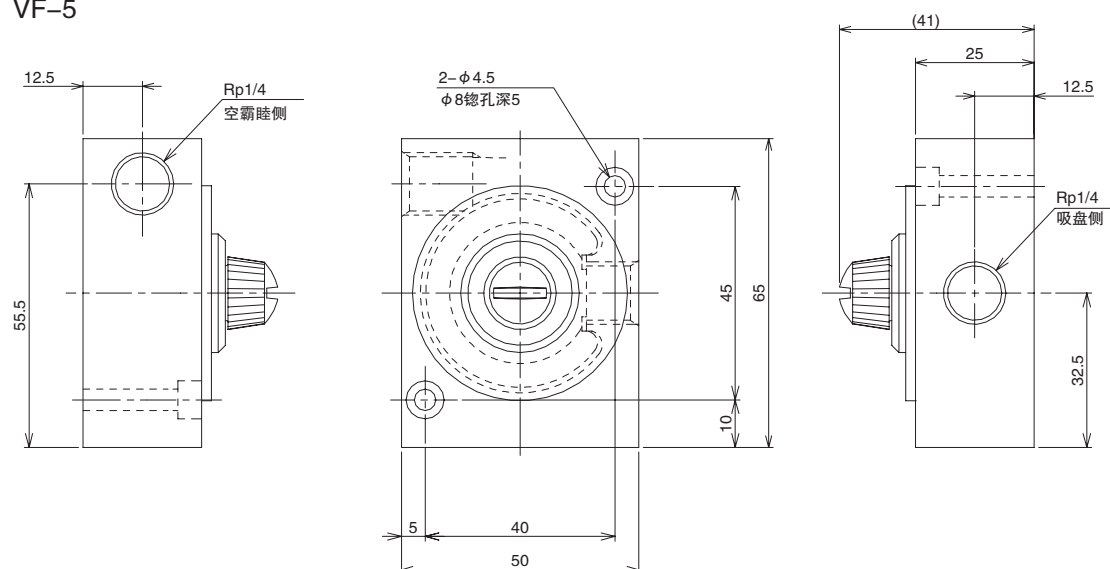
外形尺寸

(mm)

VF-3



VF-5



VF-6

