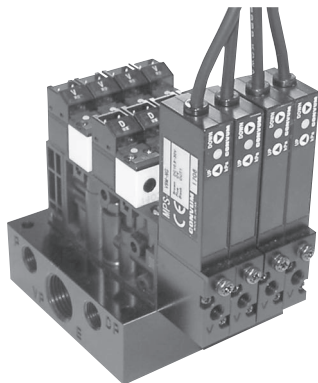


10mm宽真空切换阀组合 MPV42系列



● 10mm宽小型轻量真空切换阀组合

10mm宽的小型设计，净量仅57g。

可以直接搭载在装配机·检查设备上，可以进行高速吸附搬运。

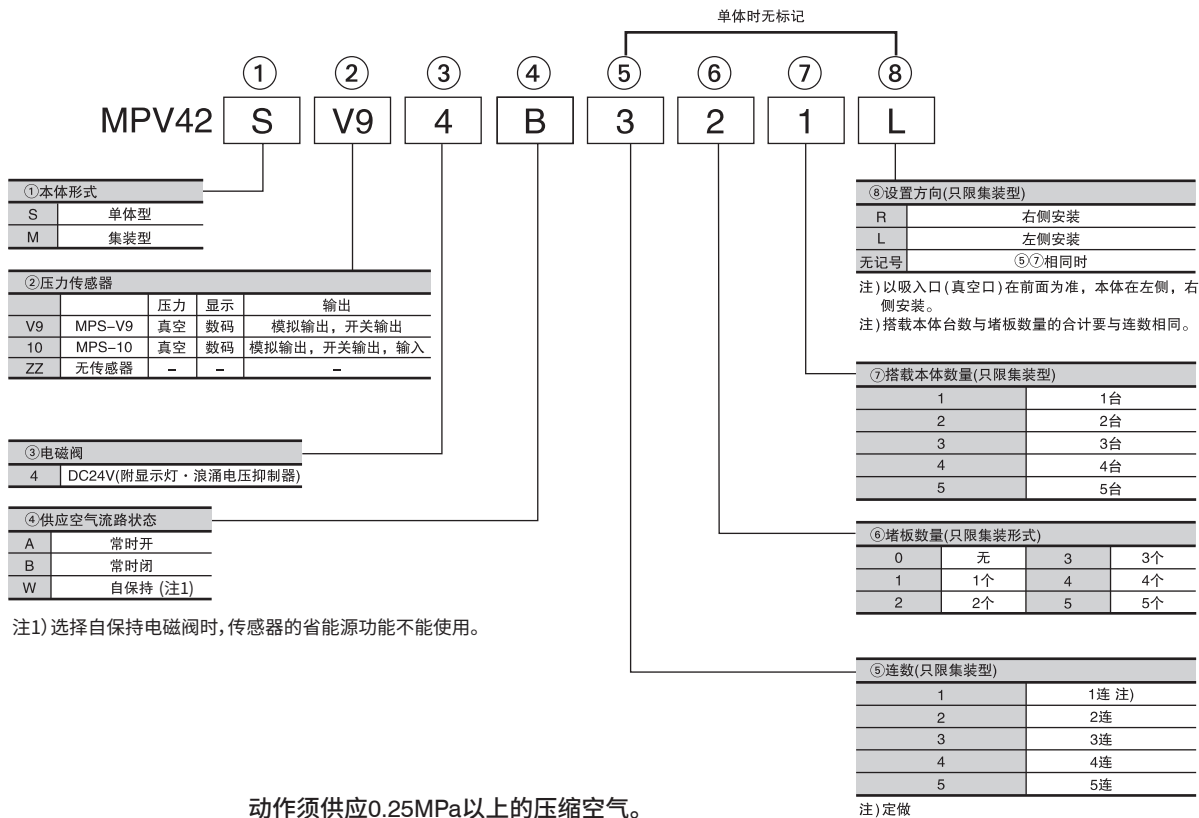
● 与MC42空霸睦安装方法相同

与MC42本体相同，可以简单的转换为空霸睦回路。

● 可对应集装

可对应至5连。

型号



保养零部件型号

- 电磁阀(附垫圈, 安装螺纹)
真空发生以及破坏共通
常时开·闭
CKV010-4E
自保持(不能用于真空破坏)
LV290-4E
- 压力传感器
MPS-V9-MC4
(附底座)
MPS-10-MC4
(附底座)

● 集装板

MC4 - M 1

连数	
1	1连
2	2连
3	3连
4	4连
5	5连

- 单体用底座
MC4-SB
- 集装用堵板
MC4-MM

规格

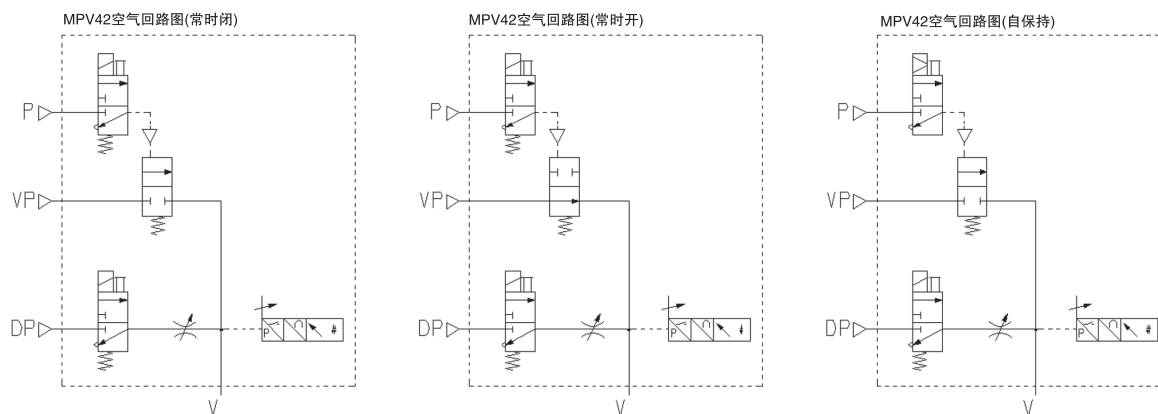
项目	单位	MPV42	
		真空切换阀	真空破坏阀
使用流体		空气	无油压缩空气
周围温度	℃	0 ~ 60 (不要冻结)	
使用压力范围(VP, DP)		-90 ~ 0kPa	0 ~ 0.5MPa
使用压力范围(P)	MPa	0.25 ~ 0.5	
真空破坏使用压力范围	MPa	0 ~ 0.5 注1)	
真空破坏流量	ℓ/min(ANR)	10 (at: 0.5)	
供应空气流路状态		常时开·闭·自保持	
切换阀构造		先导式提升阀	直动式提升阀
有效截面积	mm ²	2.4	0.2
控制流量	ℓ/min(ANR)	约19 (at: -90kPa)	约10 (at: 0.5MPa)
净量	g	57	

电磁阀规格

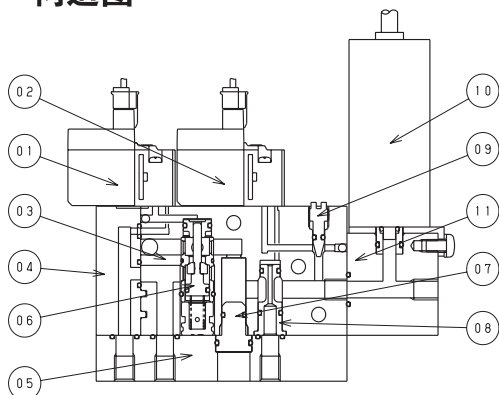
项目	单位	CKV010-4E	LV290-4E
电磁阀种类		常时开·闭	自保持(注)
额定电压	V	DC24	
容许电压变动	%	± 10	
消费电力	W	1	1.3 / 1.5
绝缘级别		B种	
手动操作		无锁定方式	
显示·浪涌电压抑制器		LED·二级管	
配线		附导线插头(300mm)	

注) 请确认空霸睦共同注意事项「自保持功能电磁阀」。

表示符号



构造图



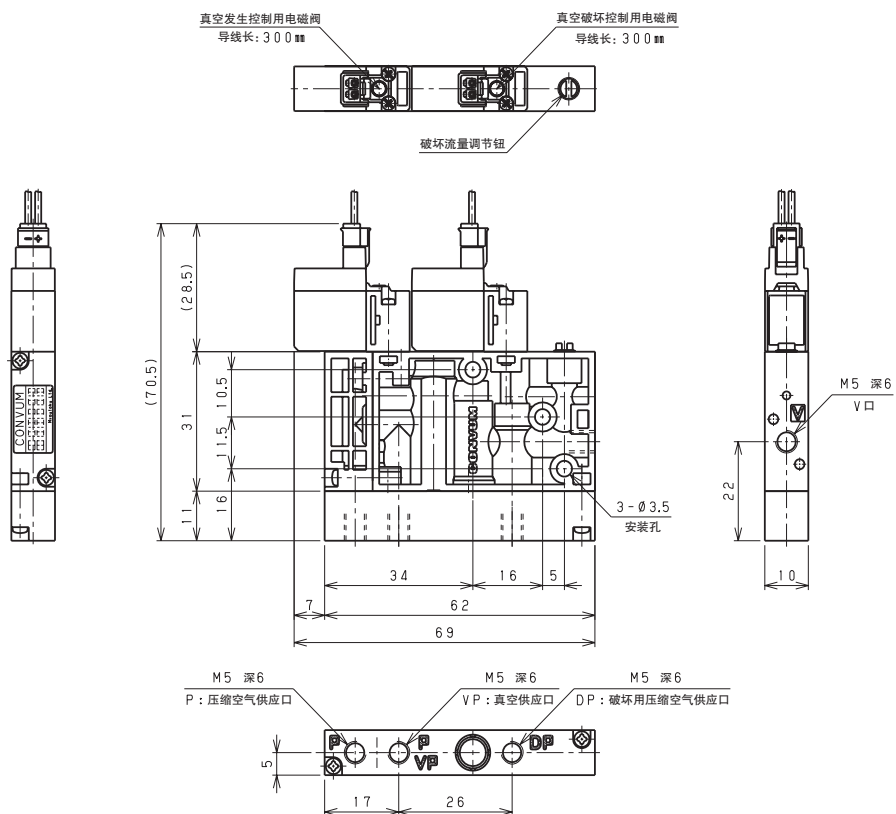
主要零件

No.	名称	材质
1	真空切换控制用电磁阀	-
2	真空破坏控制用电磁阀	-
3	MPV42本体	PA
4	侧板	PA
5	S底座	铝
6	提升阀	SUS、铝、NBR、FKM
7	堵头	铝、NBR
8	交差控	铝
9	破坏流量调节钮	SUS、NBR
10	压力传感器	-
11	传感器底座	铝

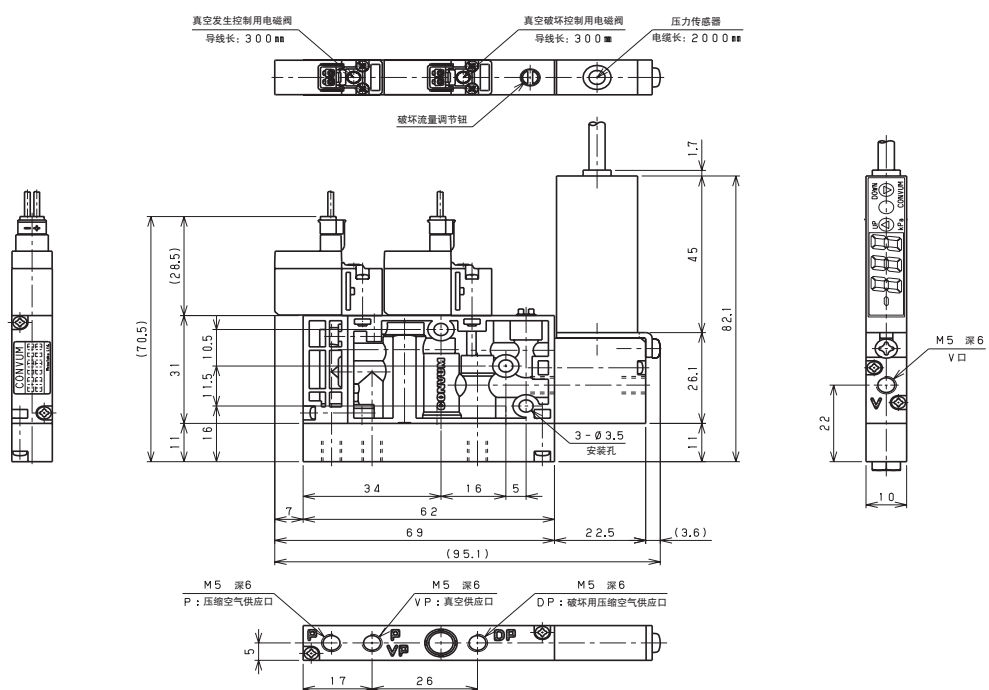
外形尺寸图

(mm)

单体 / 无开关



单体 / 附开关

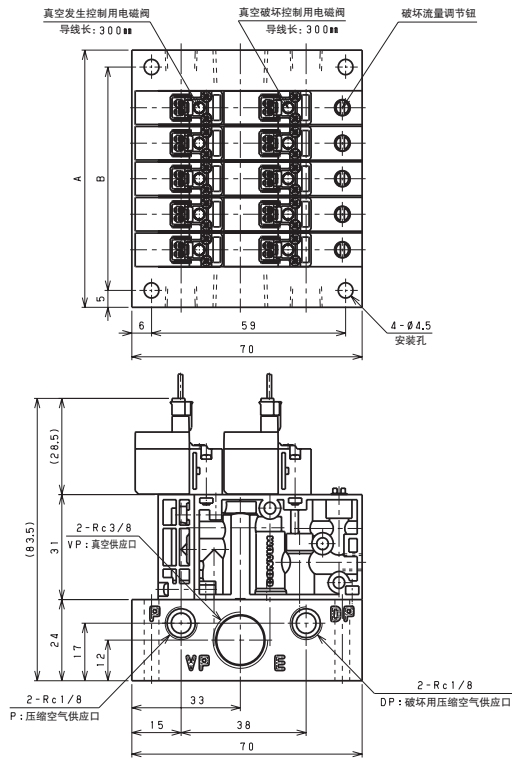


真空切换阀

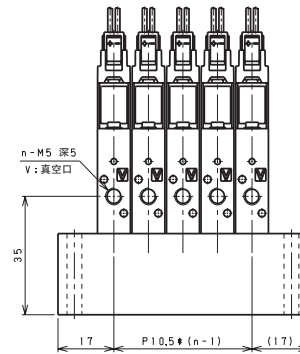
外形尺寸图

(mm)

集装型/无开关

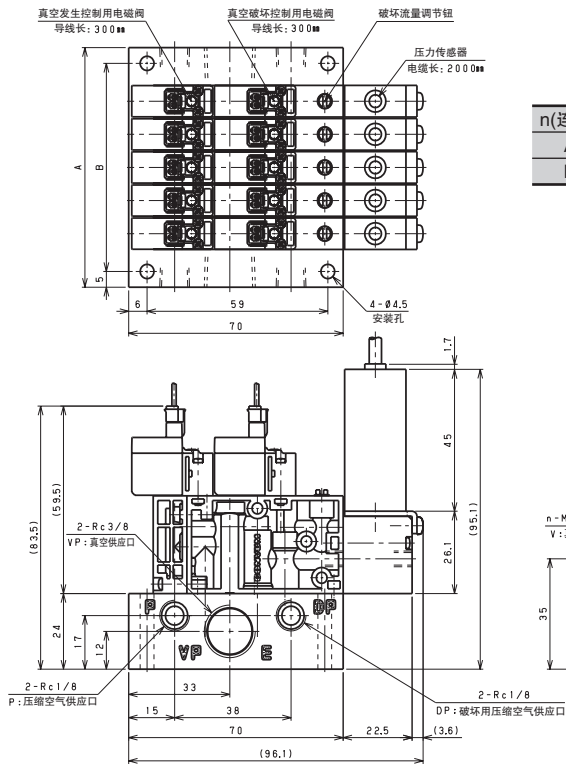


n(连数)	1	2	3	4	5
A	34	44.5	55	65.5	75
B	24	34.5	45	55.5	66



真空切换阀

集装型/附开关



n(连数)	1	2	3	4	5
A	34	44.5	55	65.5	76
B	24	34.5	45	55.5	66

