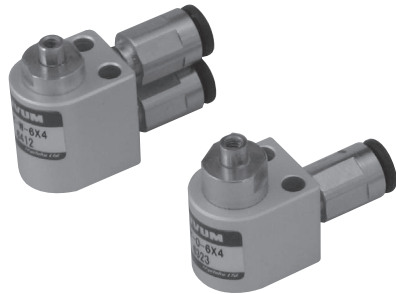


附快速接头超小型气缸 MKY 系列



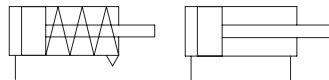
●超小型 · 轻量

块状气缸，安装面积最小的气缸

●可以直接安装在本体上

●附快速接头

符号



单动：弹簧压回

双动

型号

MKY	—	<input type="checkbox"/>	—	<input type="checkbox"/>
		动作方式		缸筒内径 × 行程
O		单动弹簧压回		$\phi 4.5 \times 3$ $\phi 8 \times 4$
W		双动(只限 $\phi 6, \phi 8, \phi 10$)		$\phi 4.5 \times 6$ $\phi 8 \times 8$
				$\phi 6 \times 4$ $\phi 10 \times 5$
				$\phi 6 \times 8$ $\phi 10 \times 10$

规格

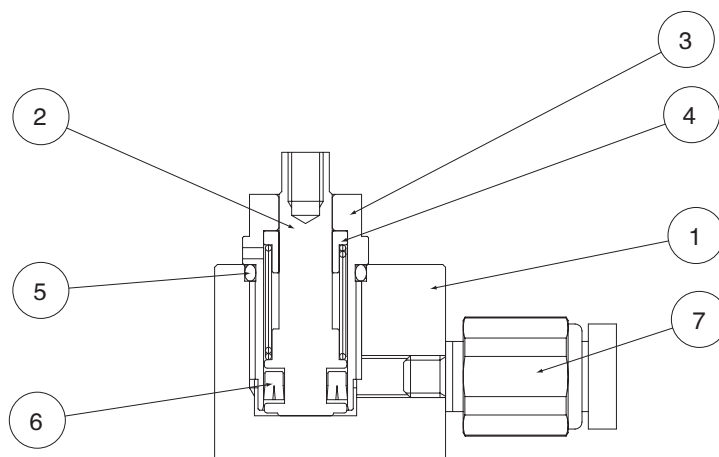
缸筒内径	mm	$\phi 4.5$	$\phi 6$	$\phi 8$	$\phi 10$
动作方式		双动 / 单动弹簧压回			
使用流体		无给油压缩空气			
保证耐压力	MPa	0.9			
最高使用压力	MPa	0.6			
最低使用压力	MPa	0.2			
环境及流体温度	°C	-10 ~ 60(但不要冻结)			
缓冲		橡胶缓冲			
行程允许误差	mm	0 ~ +1.0			
活塞速度	mm/s	50 ~ 750			

标准行程

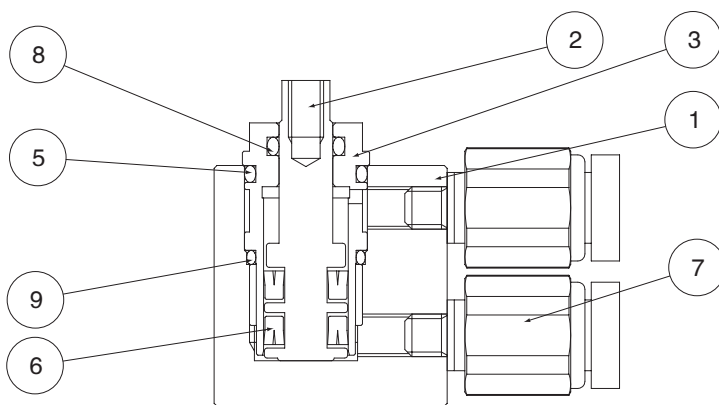
缸筒内径 (mm)	标准行程
4.5	3、6
6	4、8
8	4、8
10	5、10

构造图

单动弹簧压回



双动



注：图为附快速接头

主要零件

No.	零件名称	材质
1	本体	铝合金
2	活塞	不锈钢
3	活塞杆盖	黄铜
4	弹簧	不锈钢
5	O型圈	H-NBR
6 注1	O型圈	H-NBR
	Y型圈	H-NBR

No.	零件名称	材质
7 注2	快速接头	-
	笋形接头	黄铜
8	O型圈	H-NBR
9	O型圈	H-NBR

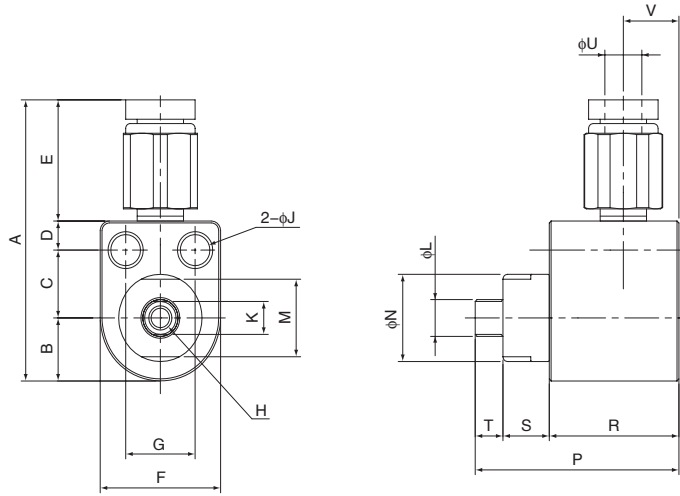
注1 缸筒内径 $\phi 6$ 以上, 为Y型圈规格
 注2 MKY为快速接头规格 TKY为笋形接头规格

外形尺寸图

(mm)

附快速接头/单动弹簧压回

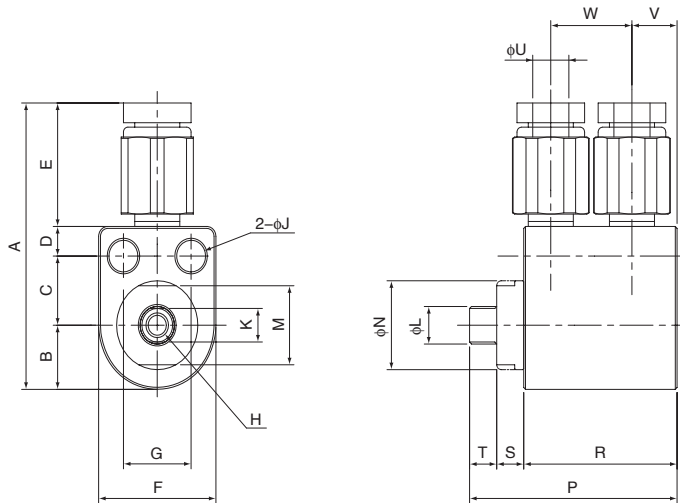
MKY-O



型号	A	B	C	D	E	F	G	H	J	K	L	M	N	P	R	S	T	U	V	接口尺寸
MKY-O-4.5×3	28.5	5.5	6	2.5	14.5	11	6.5	M2×0.4 深 3.5	2.7	2.6	3	7	8	18	10	5	3	4	5	M3
MKY-O-4.5×6	28.5	5.5	6	2.5	14.5	11	6.5	M2×0.4 深 3.5	2.7	2.6	3	7	8	24	16	5	3	4	5	M3
MKY-O-6×4	31	6.5	7	3	14.5	13	7.5	M2.5×0.45 深 4	3.2	3.4	3.8	8	9	22	14	5	3	4	6	M3
MKY-O-6×8	31	6.5	7	3	14.5	13	7.5	M2.5×0.45 深 4	3.2	3.4	3.8	8	9	31	23	5	3	4	6	M3
MKY-O-8×4	36	8	9	3	16	16	10	M3×0.5 深 5	3.2	4.5	5.5	12	14	23	14	6	3	6	7	M5
MKY-O-8×8	36	8	9	3	16	16	10	M3×0.5 深 5	3.2	4.5	5.5	12	14	31	22	6	3	6	7	M5
MKY-O-10×5	37	9	9	3	16	18	12	M3×0.5 深 5	3.2	5	6	14	16	28	18	7	3	6	8	M5
MKY-O-10×10	37	9	9	3	16	18	12	M3×0.5 深 5	3.2	5	6	14	16	39	29	7	3	6	8	M5

附快速接头/双动

MKY-W



型号	A	B	C	D	E	F	G	H	J	K	L	M	N	P	R	S	T	U	V	W	接口尺寸
MKY-W-6×4	31	6.5	7	3	14.5	13	7.5	M2.5×0.45 深 4	3.2	3.4	3.8	8	9	23	17	3	3	4	5	9	M3
MKY-W-6×8	31	6.5	7	3	14.5	13	7.5	M2.5×0.45 深 4	3.2	3.4	3.8	8	9	27	21	3	3	4	6	12	M3
MKY-W-8×4	36	8	9	3	16	16	10	M3×0.5 深 5	3.2	4.5	5.5	12	14	28	21	4	3	6	6	12	M5
MKY-W-8×8	36	8	9	3	16	16	10	M3×0.5 深 5	3.2	4.5	5.5	12	14	30	23	4	3	6	6.5	12	M5
MKY-W-10×5	37	9	9	3	16	18	12	M3×0.5 深 5	3.2	5	6	14	16	29	22	4	3	6	6.5	12	M5
MKY-W-10×10	37	9	9	3	16	18	12	M3×0.5 深 5	3.2	5	6	14	16	33	26	4	3	6	9	12	M5