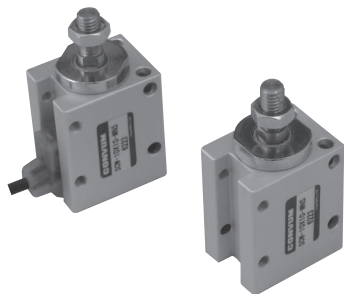
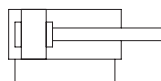


超小型气缸 / 块形 SCW 系列

- 超小型块状气缸
- 安装无接点开关可以检测动作
- 可以从2面直接安装
- 活塞杆前端的螺纹可以选择公螺纹和母螺纹



符号



双动

型号

SCW — [] — [] — [] — []

缸筒内径 × 行程		活塞杆前端螺纹		开关	
φ4.5 × 3	φ8 × 4	F	母螺纹	N	无开关
φ4.5 × 6	φ8 × 8	M	公螺纹	S	附开关
φ6 × 4	φ10 × 5				
φ6 × 8	φ10 × 10				

接头	
N	无接头
O	附快速接头(仅限φ8,φ10)
T	附笋形接头

规格

缸筒内径	mm	φ 4.5	φ 6	φ 8	φ 10
动作方式		双动			
使用流体		无给油压缩空气			
保证耐压力	MPa	0.9			
最高使用压力	MPa	0.6			
最低使用压力	MPa	0.2			
环境及流体温度	℃	-10 ~ 60(但不要冻结)			
缓冲		橡胶缓冲			
行程允许误差	mm	0 ~ +1.0			
活塞速度	mm/s	50 ~ 750			

标准行程以及适用开关

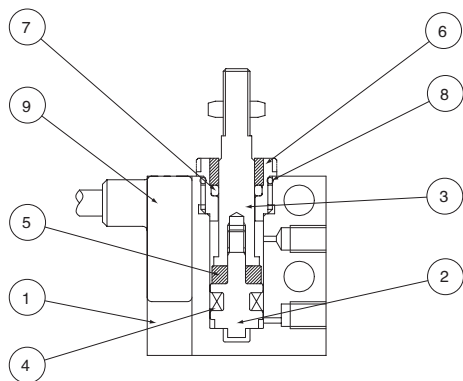
缸筒内径 (mm)	标准行程 (mm)	适用开关
4.5	3、6	SCW-S10
6	4、8	
8	4、8	
10	5、10	

注) 附开关气缸发货时, 开关安装为检出引进时的状态。

气缸适用开关

型号
SCW-S10

构造图



主要零件

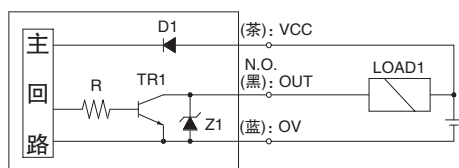
No.	零件名称	材质
1	本体	铝合金
2	活塞	不锈钢
3	活塞杆	不锈钢
4	活塞密封圈	NBR
5	磁环	—
6	活塞导杆	黄铜
7	活塞杆密封圈	NBR
8	活塞导杆密封圈	NBR
9	开关	—

气缸用开关 / 无接点型

规格

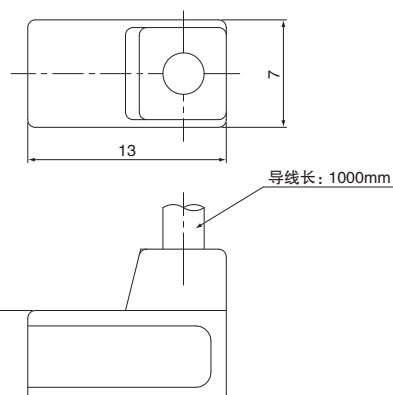
型号	单位	SCW-S10
电源电压	V	DC12 ~ 24
消费电力	mA	10 以下
负荷电流	mA	MAX.80
负荷电压	V	DC30 以下
输出方式		NPN, 开式集电器, 常时开
应答时间	ms	1 以下
使用温度范围	°C	-10 ~ 60(但不要冻结)
使用湿度范围	%	35 ~ 85 (RH)
耐震动	Hz	10 ~ 150、复振幅 1.5mmX, Y, Z 各个方向 2 个小时
耐冲击	m/s ²	100
显示		开时红色 LED 亮灯
保护回路		附逆接保护回路
保护构造		IP67
配线取出方式		φ2.5、3 芯 1000mm 机器人电缆

内部电气回路



外形尺寸图

(mm)

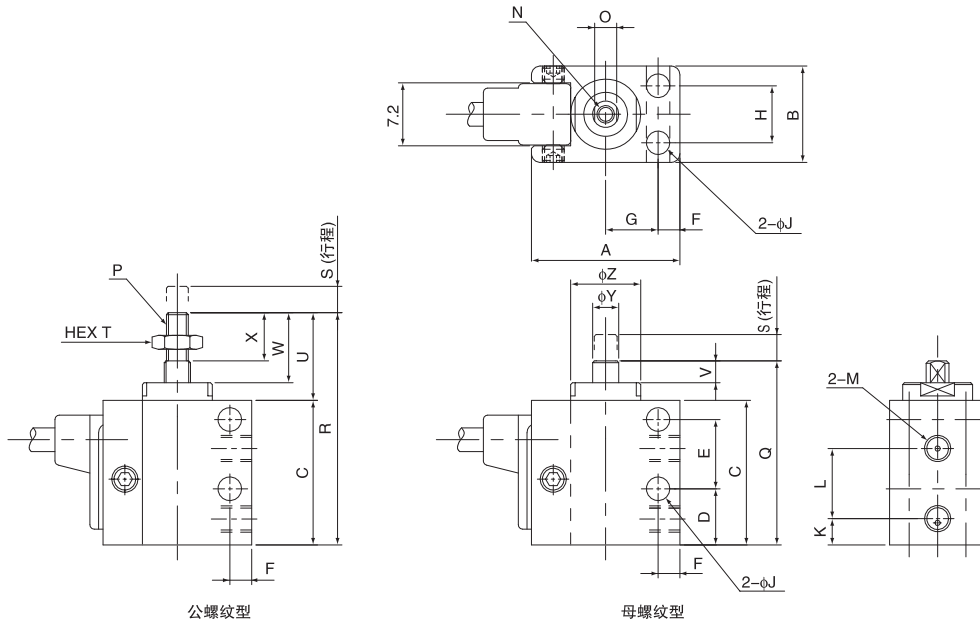


开关安装方式

把开关安装在气缸的开关槽里, 用本体旁边的固定螺钉来固定。

外形尺寸图

(mm)



型号	A	B	C	D	E	F	G	H	J	K	L	M
SCW-4.5×3	17	11	16.5	6.4	7.9	2.5	6	6.5	2.7	3	8	M3
SCW-4.5×6	17	11	19.5	6.4	10.9	2.5	6	6.5	2.7	3	11	M3
SCW-6×4	20	13	20	8.8	8.5	3	7	7	3.2	4.5	8.5	M3
SCW-6×8	20	13	24	8.8	12.5	3	7	7	3.2	4.5	12.5	M3
SCW-8×4	24	16	22.5	8.5	11	3	9	10	3.2	4.5	9.5	M3
SCW-8×8	24	16	26.5	8.5	15	3	9	10	3.2	4.5	13.5	M3
SCW-10×5	24	18	23.5	9	11.5	3	9	12	3.2	4.5	11	M3
SCW-10×10	24	18	28.5	9	16.5	3	9	12	3.2	4.5	16	M3

型号	N	P	Q	R	S	T	U	V	W	X	Y	Z
SCW-4.5×3	M2 深 3.5	M2.5	21	26.5	3	5	10	2.5	8	5	3	8
SCW-4.5×6	M2 深 3.5	M2.5	24	29.5	6	5	10	2.5	8	5	3	8
SCW-6×4	M3 深 5	M3	24.5	31.5	4	5.5	11.5	2.7	9.5	7	4	9
SCW-6×8	M3 深 5	M3	28.5	35.5	8	5.5	11.5	2.7	9.5	7	4	9
SCW-8×4	M3 深 5	M4	27	35	4	7	12.5	2.5	10.5	7.5	5	14
SCW-8×8	M3 深 5	M4	31	39	8	7	12.5	2.5	10.5	7.5	5	14
SCW-10×5	M3 深 5	M5	29	39	5	8	15.5	2.5	12.5	8.5	6	16
SCW-10×10	M3 深 5	M5	34	44	10	8	15.5	2.5	12.5	8.5	6	16