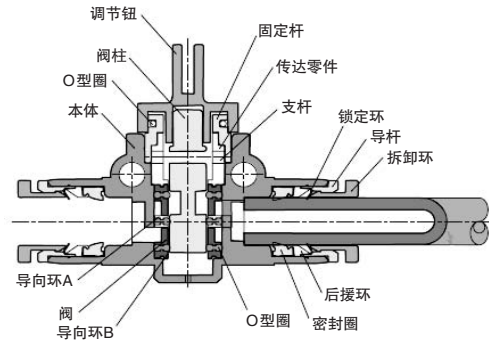
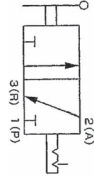


手动阀 WHV系列



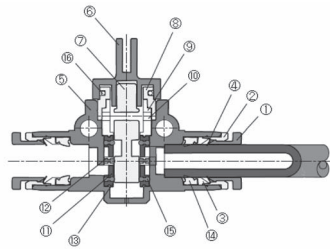
特长

- ◆ 旋钮型容易操作
- ◆ 3向阀设计，关时排出内部的残留压力
- ◆ 内部不残留有残压，维修及设备调整时可以安全作业
- ◆ 可以安装在面板上

规格

使用流体	单位	压缩空气
使用温度范围	℃	0 ~ 60
使用压力	MPa	0.9
适用软管		聚氨酯软管

注)使用压力为温度20℃时的数值。



零件No.	零件名称	材质	零件No.	零件名称	材质
①	拆卸环	POM(聚甲醛)	⑨	传达零件	POM(聚甲醛)
②	导杆	铸铝	⑩	支杆	黄铜
③	后援环	铸铝	⑪	阀	黄铜
④	锁定环	SUS(不锈钢)	⑫	导向环A	黄铜
⑤	本体	PBT(聚对苯二甲酸丁二醇酯)	⑬	导向环B	黄铜
⑥	调节钮	POM(聚甲醛)	⑭	密封圈	NBR(丁腈橡胶)
⑦	阀柱	黄铜	⑮	O型圈	NBR(丁腈橡胶)
⑧	固定杆	黄铜	⑯	O型圈	NBR(丁腈橡胶)

型号

订购方式

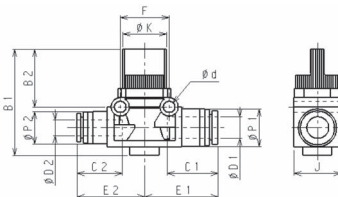
WHVFF 06 - 06

注)1个可以起订。

适用软管外径			
06:	6mm	10:	10mm
08:	8mm	12:	12mm

直通型

(mm)



型号	B1	B2	C1	C2	φD1	φD2	φd	E1	E2	F	J	φK	φP1	φP2	净量 (g)
WHVFF06-06	40.4	22.0	17.0	17.0	6	6	4.2	25.5	25.5	18.4	17.6	16.4	12.4	12.4	25.3
WHVFF08-06	40.4	22.0	18.5	17.0	8	6	4.2	27.5	25.5	18.4	17.6	16.4	14.4	12.4	26.3
WHVFF08-08	40.4	22.0	18.5	18.5	8	8	4.2	27.5	27.5	18.4	17.6	16.4	14.4	14.4	17.4
WHVFF10-10	40.4	19.0	21.0	21.0	10	10	4.2	31.5	31.5	24.0	21.2	19.2	17.6	17.6	46.4
WHVFF12-10	40.4	19.0	22.5	21.0	12	10	4.2	35.5	31.5	24.0	21.2	19.2	21.0	17.6	50.5
WHVFF12-12	40.4	19.0	22.5	22.5	12	12	4.2	35.5	35.5	24.0	21.2	19.2	21.0	21.0	54.5