

# 3段じゃばらパッド



伸縮性があるじゃばらで吸着面が斜めのワーク、球体ワークに最適!



缶

電球

管材

幅広いサイズバリエーション

- |    |      |    |    |     |     |     |     |     |     |     |     |
|----|------|----|----|-----|-----|-----|-----|-----|-----|-----|-----|
| φ3 | φ3.5 | φ5 | φ7 | φ10 | φ15 | φ18 | φ20 | φ30 | φ40 | φ60 | φ90 |
|----|------|----|----|-----|-----|-----|-----|-----|-----|-----|-----|

あらゆる用途に対応する取り付け金具




真空パッド  
3段じゃばらパッド

02  
Suction Cup

- PA
- PB
- PC**
- PCD
- PD
- PF
- PFO
- PH
- PJ
- CORE
- PK2
- PK2B
- PK2L
- PL
- PN
- PN-B
- PP
- PQ
- PR
- PU
- PW
- RA
- SM
- TN

## パッド単体

PCG		パッド径 (mm) φ3 ~ 90	P.235
-----	---	----------------------	-------

## 金具付バリエーション

金具タイプ	対応パッド径 (mm)	ストローク (mm)	真空取出し方向	配管方法・継手	ページ
コンパクト固定式金具付 PS-□-C-F	 φ 5, 7	なし	縦	めねじ	P.239
コンパクト固定式金具付 PS-□-C-M	 φ 5, 7	なし	縦	おねじ	P.239
固定式金具付 PCTK	 φ 5 ~ 60	なし	縦	バープ継手	P.241
	φ 90			めねじ	
固定式金具付 PCYK	 φ 5 ~ 60	なし	横	バープ継手	P.241
	φ 90			めねじ	
コンパクトバッファ式金具付 PSS	 φ 5, 7	3, 5	縦	おねじ	P.245
バッファ式金具付 NAPCTS	 φ 5, 7	3, 6	縦	めねじ プッシュイン継手 バープ継手	P.247
	φ 10 ~ 20	3, 10, 15			
	φ 30 ~ 60	6, 15, 30			
	φ 90	10, 30, 50		めねじ	
バッファ式金具付 NAPCYS	 φ 5, 7	3, 6	横	めねじ プッシュイン継手 バープ継手	P.247
	φ 10 ~ 20	3, 10, 15			
	φ 30 ~ 60	6, 15, 30			
	φ 90	10, 30, 50		めねじ	
バッファ式回り止め金具付 NAPCTH	 φ 5 ~ 20	3, 10, 15	縦	めねじ プッシュイン継手 バープ継手	P.253
	φ 30 ~ 60	6, 15, 30			
バッファ式回り止め金具付 NAPCYH	 φ 5 ~ 20	3, 10, 15	横	めねじ プッシュイン継手 バープ継手	P.253
	φ 30 ~ 60	6, 15, 30			
止めねじ	 φ 3 ~ 90	—	—	—	P.511

### パッド単体形式番号



#### ①パッド径 (mm)

記号	パッド径	記号	パッド径
3	φ3	18	φ18
3.5	φ3.5	20	φ20
5	φ5	30	φ30
7	φ7	40	φ40
10	φ10	60	φ60
15	φ15	90	φ90

#### ②パッドゴム材質

記号	材質
N	NBR(ニトリルゴム)
S	シリコーンゴム

※上記以外の材質はご相談ください。

### パッド材質標準仕様

記号	材質	硬度 (A/s)	使用温度範囲 (°C)	色
N	NBR (ニトリルゴム)	55	-26 ~ 120	黒
S	シリコーンゴム	55	-60 ~ 250	半透明白

### パッド材質一覧

材質	色	記号	円形											
			3	3.5	5	7	10	15	18	20	30	40	60	90
NBR (ニトリルゴム)	黒	N	○	●	●	●	●	●	●	●	●	●	●	●
シリコーンゴム	半透明白	S	○	●	●	●	●	●	●	●	●	●	●	●

●:在庫品    ○:受注生産品    ×:製作不可  
※その他の材質については弊社営業にお問い合わせください。

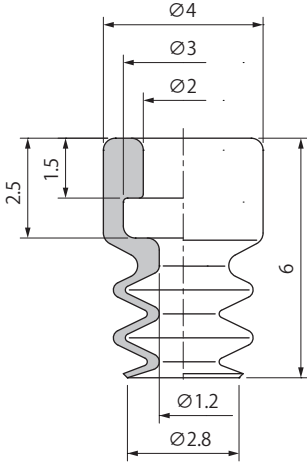
02  
Suction Cup

- PA
- PB
- PC**
- PCD
- PD
- PF
- PFO
- PH
- PJ
- CORE
- PK2
- PK2B
- PK2L
- PL
- PN
- PN-B
- PP
- PQ
- PR
- PU
- PW
- RA
- SM
- TN

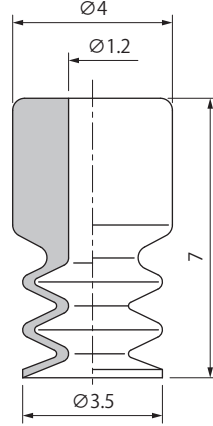
外形寸法図

(mm)

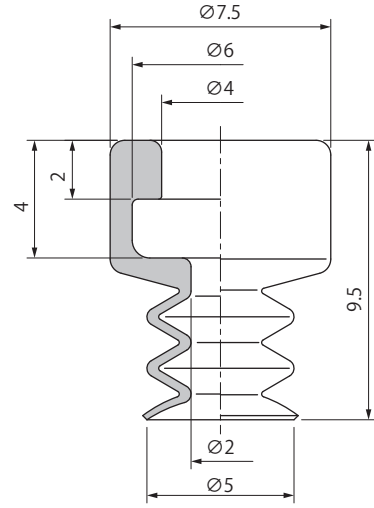
PCG-3



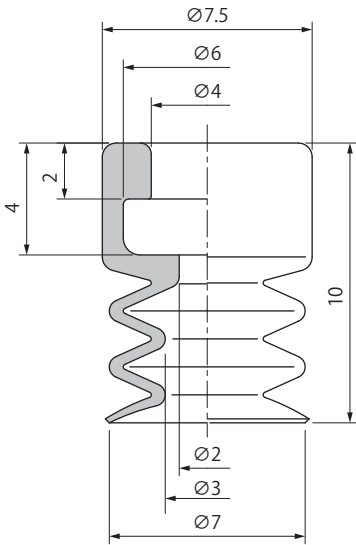
PCG-3.5



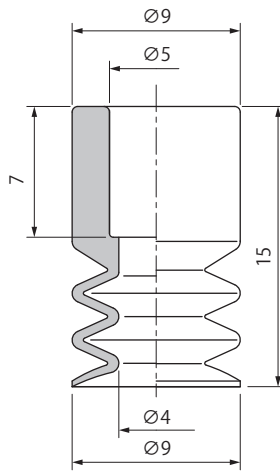
PCG-5



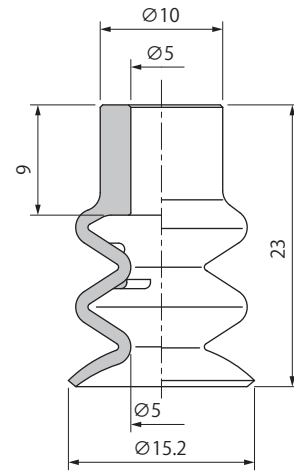
PCG-7



PCG-10



PCG-15



パッド質量表

(g)

形式\材質	N	S	適用止めねじ(ねじ仕様)
PCG-3	0.1	0.1	TN-PS-2A-M3 (おねじ M3X0.5) TN-PS-2A-M3F (めねじ M3X0.5) TN-PS-2A-M5 (おねじ M5X0.8)
PCG-3.5	0.1	0.1	-
PCG-5	0.2	0.2	TN-PS-10-M5 (おねじ M5X0.8) TN-PS-10-M5F (めねじ M5X0.8)
PCG-7	0.2	0.2	
PCG-10	0.6	0.6	TN-PC-10-M5 (おねじ M5X0.8)
PCG-15	1.6	1.6	

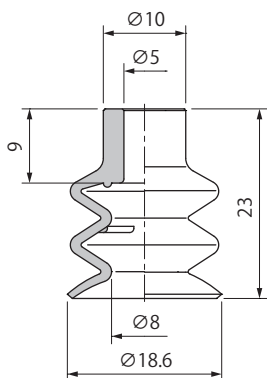
記号	材質
N	NBR (ニトリルゴム)
S	シリコーンゴム

※止めねじの詳細仕様はP.511をご参照ください。

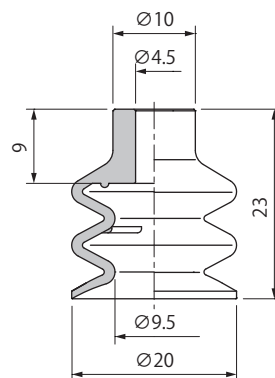
### 外形寸法図

(mm)

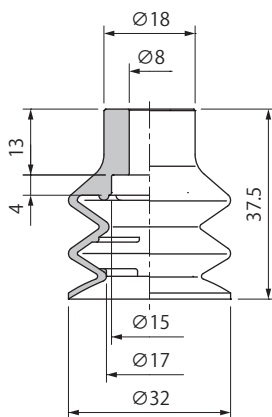
**PCG-18**



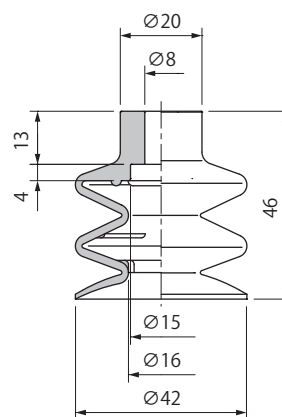
**PCG-20**



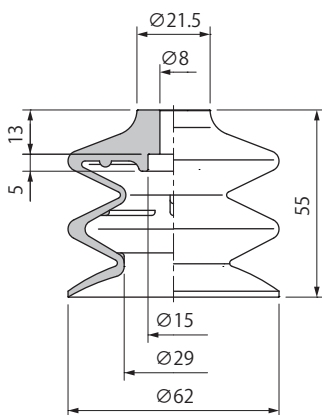
**PCG-30**



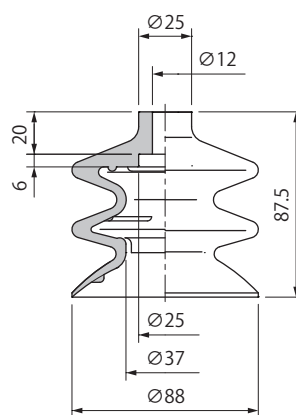
**PCG-40**



**PCG-60**



**PCG-90**



### パッド質量表

(g)

形式\材質	N	S	適用止めねじ(ねじ仕様)
PCG-18	2.3	2.3	TN-PC-10-M5 (おねじ M5X0.8)
PCG-20	2.5	2.5	
PCG-30	9.6	9.6	TN-PC-30-M6 (おねじ M6X1.0) TN-PC-30-M8 (おねじ M8X1.25)
PCG-40	19.5	19.5	
PCG-60	49.0	49.0	TN-PC-90-M12 (おねじ M12X1.25)
PCG-90	160.0	160.0	

記号	材質
N	NBR (ニトリルゴム)
S	シリコーンゴム

※止めねじの詳細仕様はP.511をご参照ください。

02

Suction Cup

PA

PB

**PC**

PCD

PD

PF

PFO

PH

PJ

CORE

PK2

PK2B

PK2L

PL

PN

PN-B

PP

PQ

PR

PU

PW

RA

SM

TN

## PS コンパクト固定式金具付パッド

真空パッド  
3段じゃばらパッド

### おねじタイプ



### めねじタイプ



パッドと止めねじのシンプルな構成

φ5, 7



止めねじ、パッド分解可能

パッドをワンタッチで  
止めねじに装着



形式番号	パッド	止めねじ	ねじサイズ
PS-5-C-M-□	PCG-5-□	TN-PS-10-M5	M5X0.8
PS-7-C-M-□	PCG-7-□		

形式番号	パッド	止めねじ	ねじサイズ
PS-5-C-F-□	PCG-5-□	TN-PS-10-M5F	M5X0.8
PS-7-C-F-□	PCG-7-□		

注 1) □はパッドの材質を表します。

### 形式番号

PS - 5 - C - M - N

①パッド径 (mm)

記号	パッド径
5	φ5
7	φ7

②金具取付ねじ

M	おねじ
F	めねじ

③パッドゴム材質

記号	材質
N	NBR(ニトリルゴム)
S	シリコーンゴム

※上記以外の材質はご相談ください。

02  
Suction Cup

PA

PB

PC

PCD

PD

PF

PFO

PH

PJ

CORE

PK2

PK2B

PK2L

PL

PN

PN-B

PP

PQ

PR

PU

PW

RA

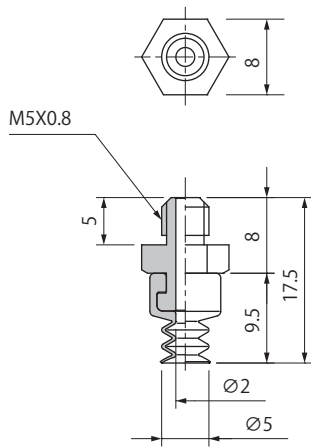
SM

TN

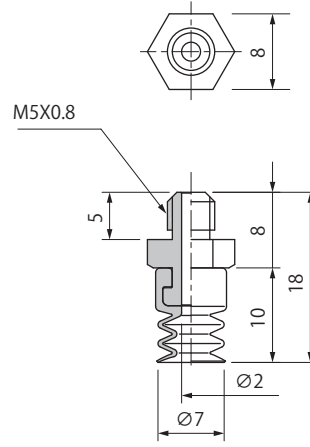
外形寸法図

(mm)

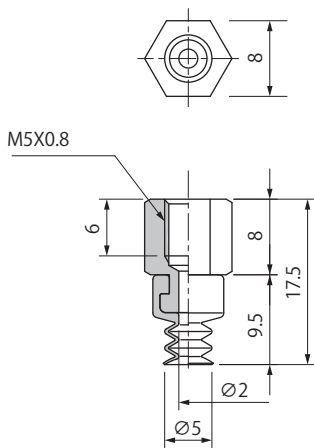
PS-5-C-M



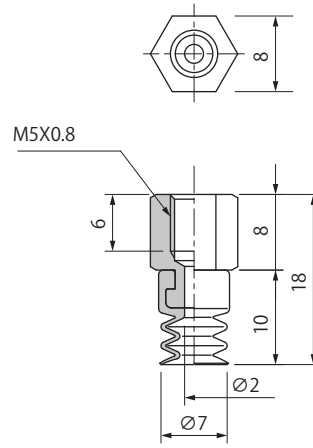
PS-7-C-M



PS-5-C-F



PS-7-C-F



形式	質量(g)
PS-5-C-M-□	1
PS-7-C-M-□	
PS-5-C-F-□	1.5
PS-7-C-F-□	

※□はパッドの材質を表します。  
 ※質量はパッド材質 NBR（ニトリルゴム）時の数値です。

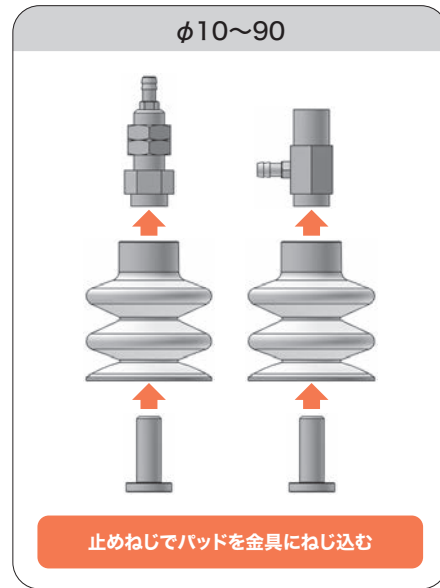
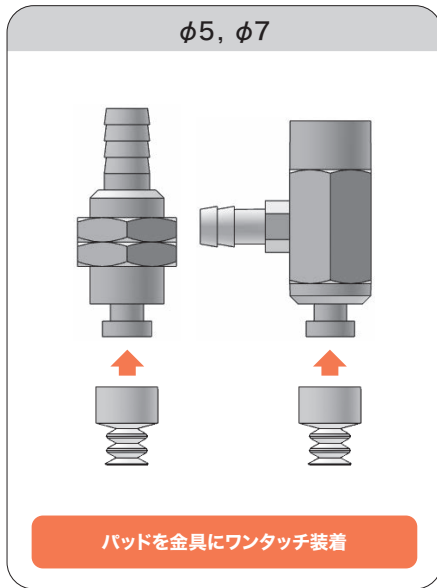


## PCTK・YK 固定式金具付パッド

真空パッド  
3段じゃばらパッド



金具、止めねじ、パッドの組み合わせによって構成されます。



### 形式番号

PC T K - 5 - N

① ② ③

#### ①真空取出し方向

T	縦
Y	横

#### ②パッド径 (mm)

記号	パッド径	記号	パッド径
5	φ5	20	φ20
7	φ7	30	φ30
10	φ10	40	φ40
15	φ15	60	φ60
18	φ18	90	φ90

#### ③パッドゴム材質

記号	材質
N	NBR(ニトリルゴム)
S	シリコーンゴム

※上記以外の材質はご相談ください。

## 組み合わせ一覧

## 縦取出し方向

形式番号	パッド	止めねじ	金具セット	配管部仕様	
PCTK-5-□	PCG-5-□	金具セットにパッドをワ ンタッチ装着	PFTK-5A-K	バープ継手	φ6X4
PCTK-7-□	PCG-7-□				
PCTK-10-□	PCG-10-□	TN-PC-10-M5	PFTK-15-K		
PCTK-15-□	PCG-15-□				
PCTK-18-□	PCG-18-□				
PCTK-20-□	PCG-20-□				
PCTK-30-□	PCG-30-□	TN-PC-30-M8	PFTK-50-K		
PCTK-40-□	PCG-40-□				
PCTK-60-□	PCG-60-□				
PCTK-90-□	PCG-90-□	TN-PC-90-M12	PCTK-90-K	Rc1/8 (めねじ)	

※□はパッドの材質を表します。

## 横取出し方向

形式番号	パッド	止めねじ	金具セット	配管部仕様	
PCYK-5-□	PCG-5-□	金具セットにパッドをワ ンタッチ装着	PFYK-5A-K	バープ継手	φ6X4
PCYK-7-□	PCG-7-□				
PCYK-10-□	PCG-10-□	TN-PC-10-M5	PFYK-15-K		
PCYK-15-□	PCG-15-□				
PCYK-18-□	PCG-18-□				
PCYK-20-□	PCG-20-□				
PCYK-30-□	PCG-30-□	TN-PC-30-M8	PFYK-50-K		
PCYK-40-□	PCG-40-□				
PCYK-60-□	PCG-60-□				
PCYK-90-□	PCG-90-□	TN-PC-90-M12	PCYK-90-K	Rc1/8 (めねじ)	

※□はパッドの材質を表します。

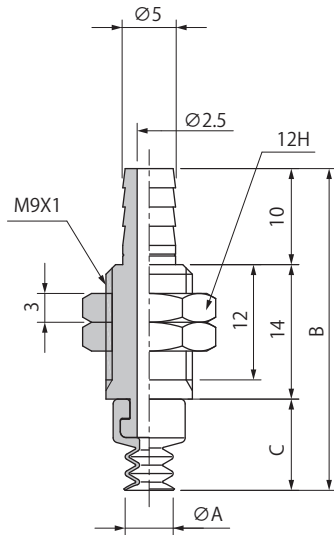
# PCTK・YK 固定式金具付パッド

真空パッド  
3段じやばりパッド

## 外形寸法図

(mm)

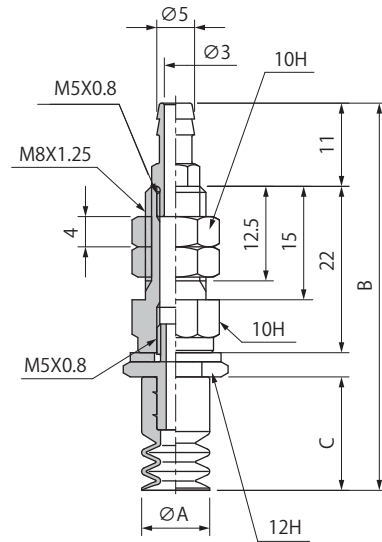
縦取出し PCTK-5/7



形式	A	B	C	質量(g)
PCTK-5-□	5	33.5	9.5	11
PCTK-7-□	7	34	10	

※□はパッドの材質を表します。  
※質量はパッド材質 NBR (ニトリルゴム) 時の数値です。

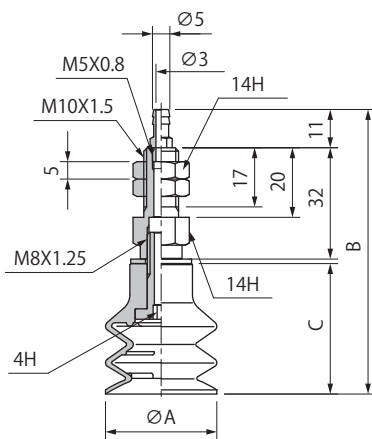
縦取出し PCTK-10/15/18/20



形式	A	B	C	質量(g)
PCTK-10-□	9	51.2	15	22
PCTK-15-□	15.2	59.2	23	
PCTK-18-□	18.6			
PCTK-20-□	20			

※□はパッドの材質を表します。  
※質量はパッド材質 NBR (ニトリルゴム) 時の数値です。

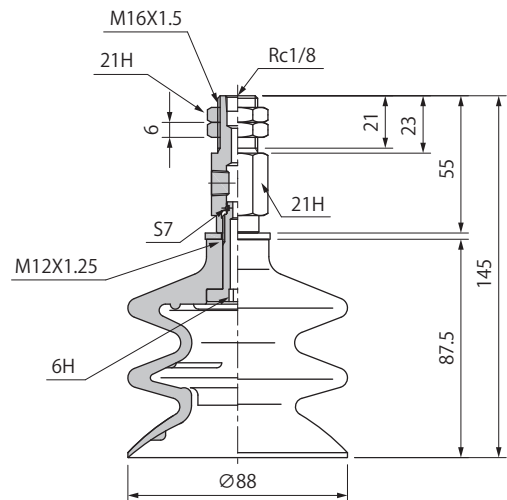
縦取出し PCTK-30/40/60



形式	A	B	C	質量(g)
PCTK-30-□	32	81.7	37.5	46
PCTK-40-□	42	90.2	46	55
PCTK-60-□	62	99.2	55	85

※□はパッドの材質を表します。  
※質量はパッド材質 NBR (ニトリルゴム) 時の数値です。

縦取出し PCTK-90



形式	質量(g)
PCTK-90-□	300

※□はパッドの材質を表します。  
※質量はパッド材質 NBR (ニトリルゴム) 時の数値です。

02  
Suction Cup

PA

PB

PC

PCD

PD

PF

PFO

PH

PJ

CORE

PK2

PK2B

PK2L

PL

PN

PN-B

PP

PQ

PR

PU

PW

RA

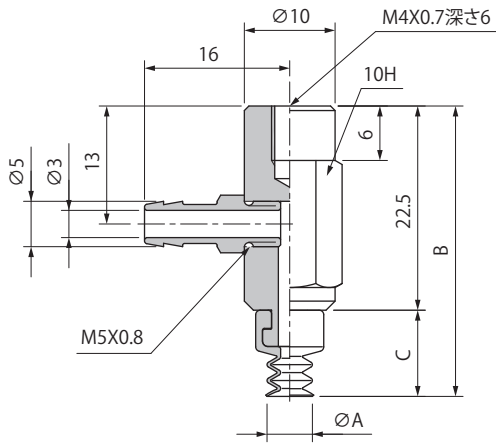
SM

TN

外形寸法図

(mm)

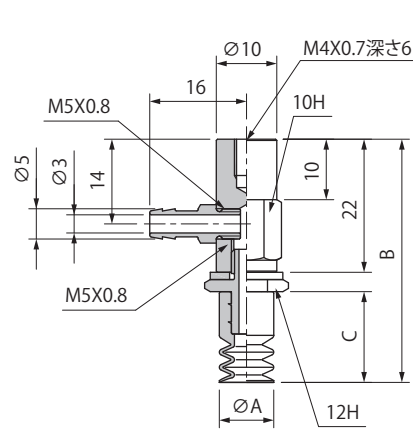
横取出し PCYK-5/7



形式	A	B	C	質量(g)
PCYK-5-□	5	32	9.5	16
PCYK-7-□	7	32.5	10	

※□はパッドの材質を表します。  
※質量はパッド材質 NBR (ニトリルゴム) 時の数値です。

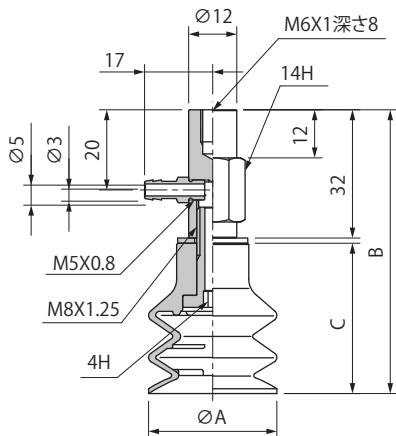
横取出し PCYK-10/15/18/20



形式	A	B	C	質量(g)
PCYK-10-□	9	40.2	15	22
PCYK-15-□	15.2	48.2	23	
PCYK-18-□	18.6			
PCYK-20-□	20			

※□はパッドの材質を表します。  
※質量はパッド材質 NBR (ニトリルゴム) 時の数値です。

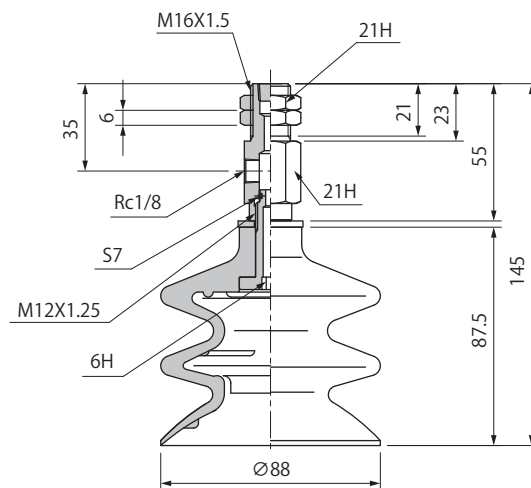
横取出し PCYK-30/40/60



形式	A	B	C	質量(g)
PCYK-30-□	32	70.7	37.5	46
PCYK-40-□	42	79.2	46	55
PCYK-60-□	62	88.2	55	85

※□はパッドの材質を表します。  
※質量はパッド材質 NBR (ニトリルゴム) 時の数値です。

横取出し PCYK-90



形式	質量(g)
PCYK-90-□	300

※□はパッドの材質を表します。  
※質量はパッド材質 NBR (ニトリルゴム) 時の数値です。

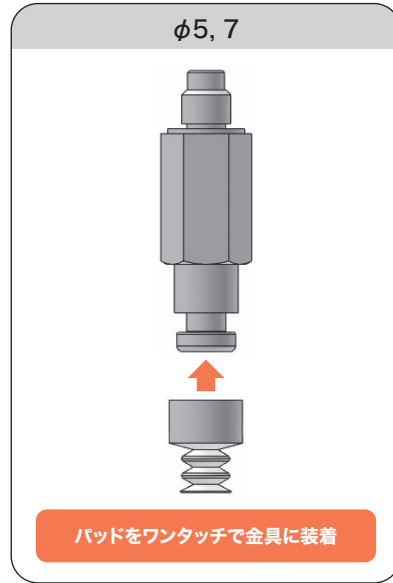
# PSS コンパクトバッファ式金具付パッド

真空パッド  
3段じゃばらパッド

02  
Suction Cup



パッドと金具のシンプルな構成



## 形式番号

PSS - L3 - PCG - 5 - N

①  
①ストローク

記号	長さ (mm)
L3	3
L5	5

②  
②パッド径 (mm)

記号	パッド径
5	φ5
7	φ7

③  
③パッドゴム材質

記号	材質
N	NBR(ニトリルゴム)
S	シリコーンゴム

※上記以外の材質はご相談ください。

## 組み合わせ一覧

形式番号	パッド	金具セット	配管部仕様
PSS-L3-PCG-5-□	PCG-5-□	PSS-L3	M5X0.8 (おねじ)
PSS-L3-PCG-7-□	PCG-7-□		
PSS-L5-PCG-5-□	PCG-5-□	PSS-L5	
PSS-L5-PCG-7-□	PCG-7-□		

※□はパッドの材質を表します。

## バッファ仕様

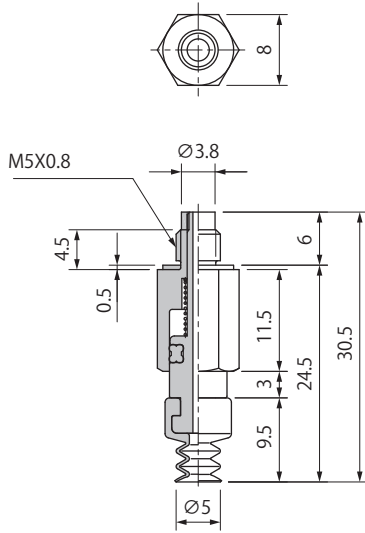
パッド径	単位	φ5、7	
ストローク	mm	3	5
0ストローク時バネ荷重	N	1.5	1.62
フルストローク時バネ荷重	N	2.3	3.2
金具締付トルク	N・m	0.58~0.68	

※構造上ワークを吸着するとストローク分引き上げます。

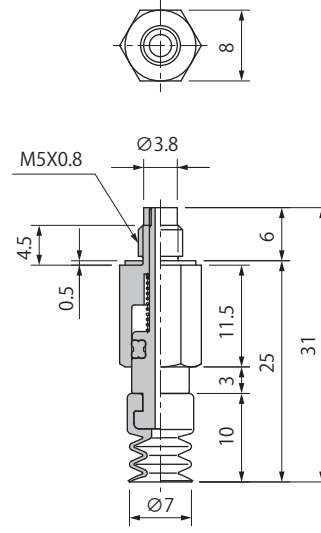
外形寸法図

(mm)

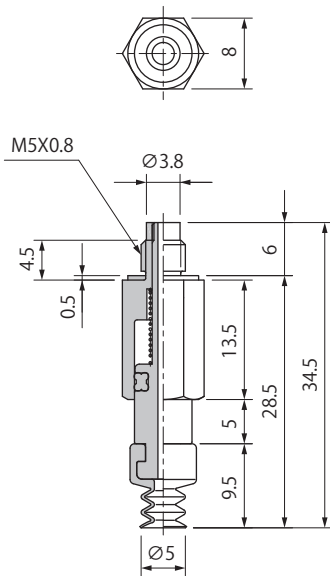
PSS-L3-PCG-5



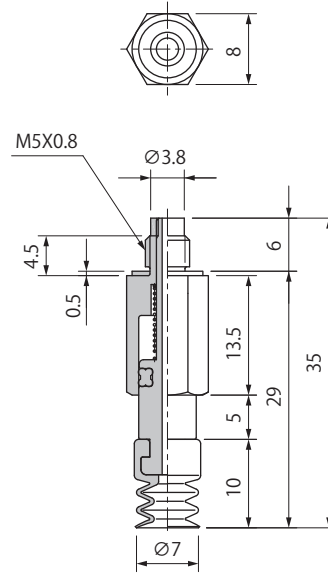
PSS-L3-PCG-7



PSS-L5-PCG-5



PSS-L5-PCG-7



形式	質量(g)
PSS-L3-PCG-5- □	6
PSS-L3-PCG-7- □	
PSS-L5-PCG-5- □	7
PSS-L5-PCG-7- □	

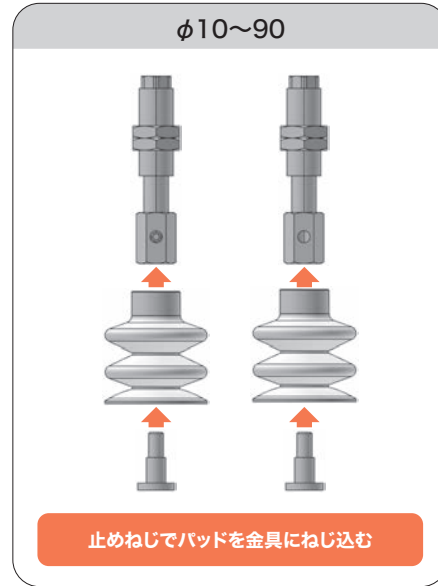
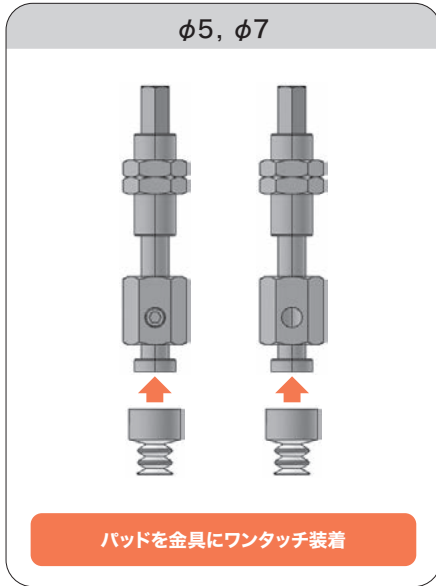
※□はパッドの材質を表します。  
 ※質量はパッド材質 NBR (ニトリルゴム) 時の数値です。

# NAPCTS・YS バッファ式金具付パッド

真空パッド  
3段じゃばらパッド



金具、止めねじ、パッドの組み合わせによって構成されます。



02

Suction Cup

PA

PB

PC

PCD

PD

PF

PFO

PH

PJ

CORE

PK2

PK2B

PK2L

PL

PN

PN-B

PP

PQ

PR

PU

PW

RA

SM

TN

## 形式番号

NAPC T S - 5-3 - N - T

①真空取出し方向

T	縦
Y	横

②パッド径・ストローク (mm)

記号	パッド径 ストローク	記号	パッド径 ストローク	記号	パッド径 ストローク
5-3	φ5-3	18-3	φ18-3	40-6	φ40-6
5-6	φ5-6	18-10	φ18-10	40-15	φ40-15
7-3	φ7-3	18-15	φ18-15	40-30	φ40-30
7-6	φ7-6	20-3	φ20-3	60-6	φ60-6
10-3	φ10-3	20-10	φ20-10	60-15	φ60-15
10-10	φ10-10	20-15	φ20-15	60-30	φ60-30
10-15	φ10-15	30-6	φ30-6	90-10	φ90-10
15-3	φ15-3	30-15	φ30-15	90-30	φ90-30
15-10	φ15-10	30-30	φ30-30	90-50	φ90-50
15-15	φ15-15				

③パッドゴム材質

記号	材質
N	NBR(ニトリルゴム)
S	シリコンゴム

※上記以外の材質はご相談ください。

④継手

無記号	なし
T	パーブ
O	プッシュイン

※φ90は継手の選択はできません。無記号となります。

## バッファ仕様

パッド径	単位	φ5.7		φ10~20			φ30~60			φ90		
ストローク	mm	3	6	3	10	15	6	15	30	10	30	50
0ストローク時バネ荷重	N	0.49		0.61		0.64	2.45		2.9	8.82	6.76	8.33
フルストローク時バネ荷重	N	0.59	0.69	0.77	1.17		3.43	4.9	5.88	11.8	15.6	19.6

## 組み合わせ一覧

形式番号	パッド	止めねじ	金具セット	配管部仕様						
				継手なし・ 無記号	バープ 継手・T	フッシュイン 継手・O				
NAPCOS-5-3-□ (-T/O)	PCG-5-□	金具セットに パッドをワン タッチ装着	NAPFOS-5A-3-K (-T/O)	M3X0.5 (めねじ)	φ4X2.5					
NAPCOS-5-6-□ (-T/O)			NAPFOS-5A-6-K (-T/O)							
NAPCOS-7-3-□ (-T/O)			PCG-7-□				NAPFOS-5A-3-K (-T/O)			
NAPCOS-7-6-□ (-T/O)	NAPFOS-5A-6-K (-T/O)									
NAPCOS-10-3-□ (-T/O)	PCG-10-□		TN-PC-10-M5				NAPCOS-10-3-K (-T/O)	M5X0.8 (めねじ)	φ6 X 4	
NAPCOS-10-10-□ (-T/O)							NAPCOS-10-10-K (-T/O)			
NAPCOS-10-15-□ (-T/O)		NAPCOS-10-15-K (-T/O)								
NAPCOS-15-3-□ (-T/O)	PCG-15-□	NAPCOS-10-3-K (-T/O)								
NAPCOS-15-10-□ (-T/O)		NAPCOS-10-10-K (-T/O)								
NAPCOS-15-15-□ (-T/O)		NAPCOS-10-15-K (-T/O)								
NAPCOS-18-3-□ (-T/O)	PCG-18-□	NAPCOS-10-3-K (-T/O)								
NAPCOS-18-10-□ (-T/O)		NAPCOS-10-10-K (-T/O)								
NAPCOS-18-15-□ (-T/O)		NAPCOS-10-15-K (-T/O)								
NAPCOS-20-3-□ (-T/O)	PCG-20-□	NAPCOS-10-3-K (-T/O)								
NAPCOS-20-10-□ (-T/O)		NAPCOS-10-10-K (-T/O)								
NAPCOS-20-15-□ (-T/O)		NAPCOS-10-15-K (-T/O)								
NAPCOS-30-6-□ (-T/O)	PCG-30-□	TN-PC-30-M6		NAPFOS-20B-6-K (-T/O)	Rc1/8 (めねじ)	-				
NAPCOS-30-15-□ (-T/O)				NAPFOS-20B-15-K (-T/O)						
NAPCOS-30-30-□ (-T/O)				NAPFOS-20B-30-K (-T/O)						
NAPCOS-40-6-□ (-T/O)	PCG-40-□			NAPFOS-20B-6-K (-T/O)						
NAPCOS-40-15-□ (-T/O)				NAPFOS-20B-15-K (-T/O)						
NAPCOS-40-30-□ (-T/O)				NAPFOS-20B-30-K (-T/O)						
NAPCOS-60-6-□ (-T/O)	PCG-60-□		NAPFOS-20B-6-K (-T/O)							
NAPCOS-60-15-□ (-T/O)			NAPFOS-20B-15-K (-T/O)							
NAPCOS-60-30-□ (-T/O)			NAPFOS-20B-30-K (-T/O)							
NAPCOS-90-10-□	PCG-90-□		TN-PC-90-M12	NAPUSB-60-10-K				Rc1/8 (めねじ)	-	
NAPCOS-90-30-□			NAPUSB-60-30-K							
NAPCOS-90-50-□			NAPUSB-60-50-K							

※□はパッドの材質を表します。

※○は真空取出し方向 (TかY) を表します。



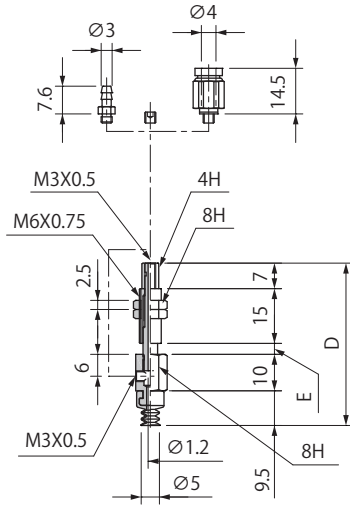
# NAPCTS・YS バッファ式金具付パッド

真空パッド  
3段じゃばらパッド

## 外形寸法図

(mm)

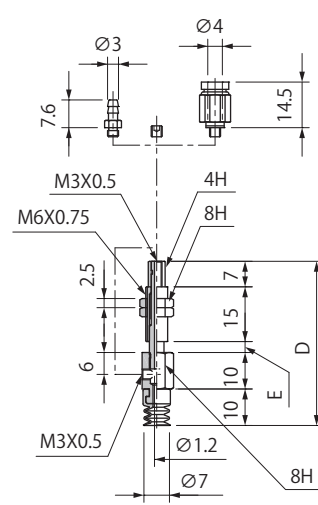
### NAPCT/YS-5



形式	D	E	質量(g)
NAPCT/YS-5-3-□ (-T/O)	44.5	3	7
NAPCT/YS-5-6-□ (-T/O)	47.5	6	

※□はパッドの材質を表します。  
※質量はパッド材質 NBR (ニトリルゴム) ・継手なし時の数値です。

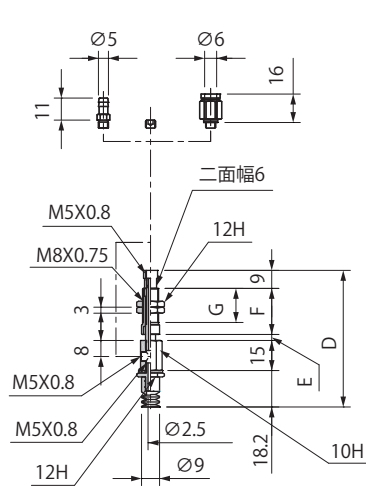
### NAPCT/YS-7



形式	D	E	質量(g)
NAPCT/YS-7-3-□ (-T/O)	45	3	7
NAPCT/YS-7-6-□ (-T/O)	48	6	

※□はパッドの材質を表します。  
※質量はパッド材質 NBR (ニトリルゴム) ・継手なし時の数値です。

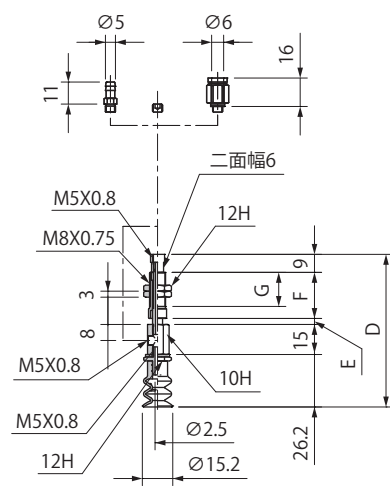
### NAPCT/YS-10



形式	D	E	F	G	質量(g)
NAPCT/YS-10-3-□ (-T/O)	68.2	3	23	17	22
NAPCT/YS-10-10-□ (-T/O)	75.2	10			22.5
NAPCT/YS-10-15-□ (-T/O)	87.7	15	30.5	24.5	25

※□はパッドの材質を表します。  
※質量はパッド材質 NBR (ニトリルゴム) ・継手なし時の数値です。

### NAPCT/YS-15



形式	D	E	F	G	質量(g)
NAPCT/YS-15-3-□ (-T/O)	76.2	3	23	17	23
NAPCT/YS-15-10-□ (-T/O)	83.2	10			23.5
NAPCT/YS-15-15-□ (-T/O)	95.7	15	30.5	24.5	26

※□はパッドの材質を表します。  
※質量はパッド材質 NBR (ニトリルゴム) ・継手なし時の数値です。

## 共通仕様

継手質量 (g)

記号	チューブ外径φ 4	チューブ外径φ 6
T	0.5	1.5
O	3.0	4.0

02  
Suction Cup

PA

PB

PC

PCD

PD

PF

PFO

PH

PJ

CORE

PK2

PK2B

PK2L

PL

PN

PN-B

PP

PQ

PR

PU

PW

RA

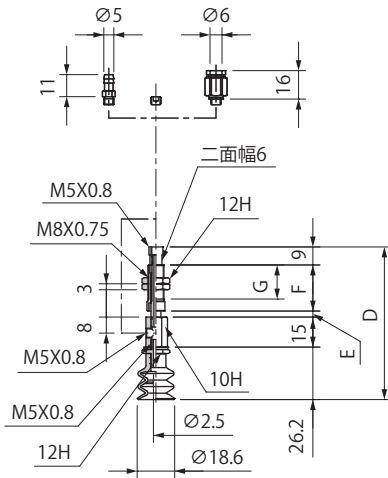
SM

TN

外形寸法図

(mm)

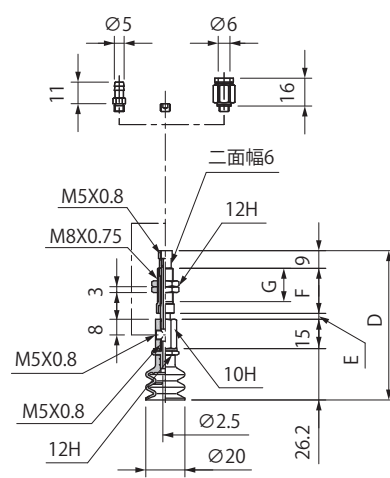
NAPCT/YS-18



形式	D	E	F	G	質量(g)
NAPCT/YS-18-3-□(-T/O)	76.2	3	23	17	23
NAPCT/YS-18-10-□(-T/O)	83.2	10			23.5
NAPCT/YS-18-15-□(-T/O)	95.7	15	30.5	24.5	26

※□はパッドの材質を表します。  
※質量はパッド材質 NBR (ニトリルゴム)・継手なし時の数値です。

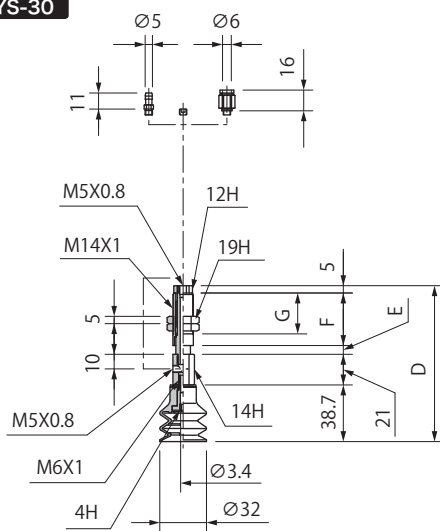
NAPCT/YS-20



形式	D	E	F	G	質量(g)
NAPCT/YS-20-3-□(-T/O)	76.2	3	23	17	23.5
NAPCT/YS-20-10-□(-T/O)	83.2	10			24
NAPCT/YS-20-15-□(-T/O)	95.7	15	30.5	24.5	26.5

※□はパッドの材質を表します。  
※質量はパッド材質 NBR (ニトリルゴム)・継手なし時の数値です。

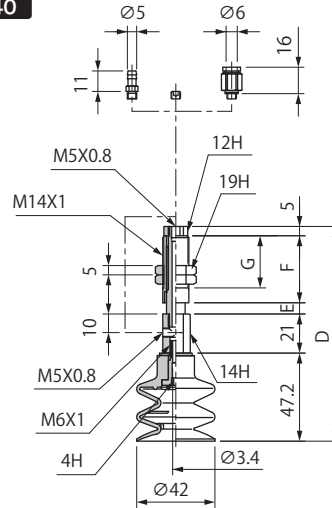
NAPCT/YS-30



形式	D	E	F	G	質量(g)
NAPCT/YS-30-6-□(-T/O)	106.7	6	36	28	80
NAPCT/YS-30-15-□(-T/O)	115.7	15			85
NAPCT/YS-30-30-□(-T/O)	152.7	30	58	50	110

※□はパッドの材質を表します。  
※質量はパッド材質 NBR (ニトリルゴム)・継手なし時の数値です。

NAPCT/YS-40



形式	D	E	F	G	質量(g)
NAPCT/YS-40-6-□(-T/O)	115.2	6	36	28	91
NAPCT/YS-40-15-□(-T/O)	124.2	15			96
NAPCT/YS-40-30-□(-T/O)	161.2	30	58	50	121

※□はパッドの材質を表します。  
※質量はパッド材質 NBR (ニトリルゴム)・継手なし時の数値です。

共通仕様

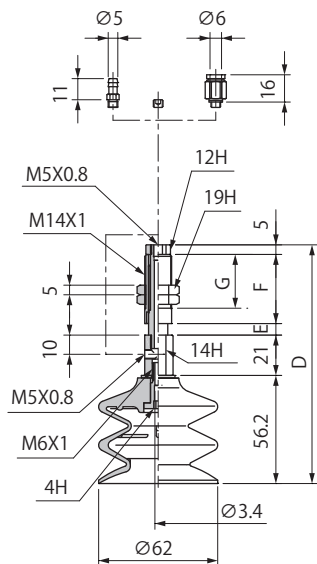
継手質量 (g)

記号	チューブ外径φ 6
T	1.5
O	4.0

# NAPCTS・YS バッファ式金具付パッド

真空パッド  
3段じゃばらパッド

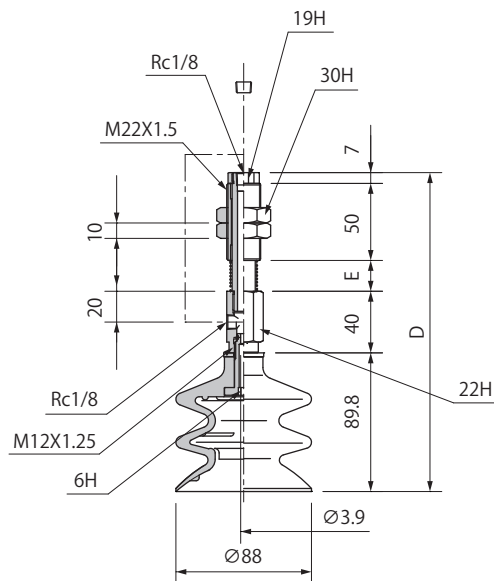
NAPCT/YS-60



形式	D	E	F	G	質量(g)
NAPCT/YS-60-6-□(-T/O)	124.2	6	36	28	126
NAPCT/YS-60-15-□(-T/O)	133.2	15			131
NAPCT/YS-60-30-□(-T/O)	170.2	30	58	50	156

※□はパッドの材質を表します。  
※質量はパッド材質 NBR（ニトリルゴム）・継手なし時の数値です。

NAPCT/YS-90



形式	D	E	質量(g)
NAPCT/YS-90-10-□	206.8	20	472
NAPCT/YS-90-30-□	236.8	50	506
NAPCT/YS-90-50-□	261.8	75	533

※□はパッドの材質を表します。  
※質量はパッド材質 NBR（ニトリルゴム）時の数値です。

## 共通仕様

記号	継手質量 (g)	
	チューブ外径φ 6	
T	1.5	
O	4.0	

02  
Suction Cup

PA

PB

PC

PCD

PD

PF

PFO

PH

PJ

CORE

PK2

PK2B

PK2L

PL

PN

PN-B

PP

PQ

PR

PU

PW

RA

SM

TN

## 02

Suction Cup

PA

PB

**PC**

PCD

PD

PF

PFO

PH

PJ

CORE

PK2

PK2B

PK2L

PL

PN

PN-B

PP

PQ

PR

PU

PW

RA

SM

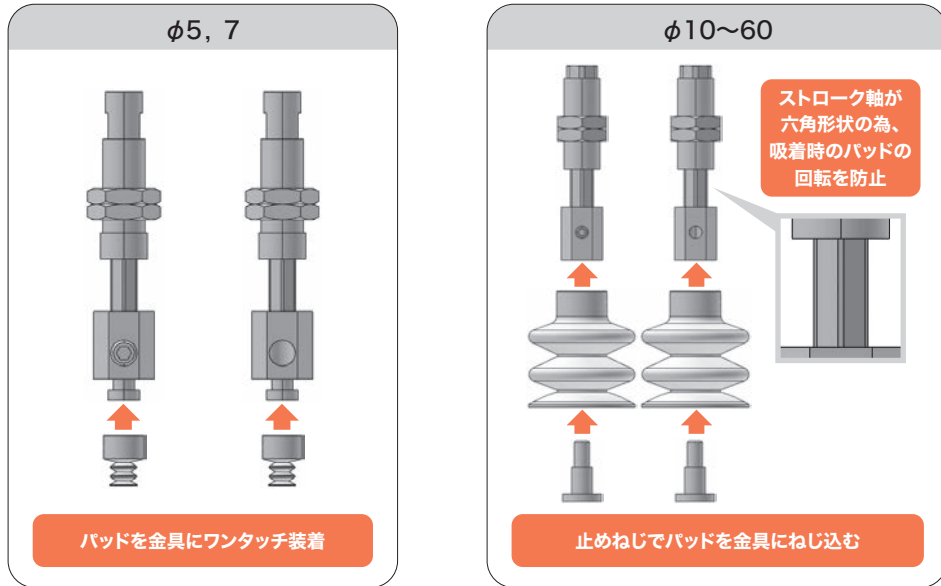
TN

# NAPCTH・YH バッファ式回り止め金具付パッド

真空パッド  
3段じゃばらパッド



金具、止めねじ、パッドの組み合わせによって構成されます。



02

Suction Cup

PA

PB

PC

PCD

PD

PF

PFO

PH

PJ

CORE

PK2

PK2B

PK2L

PL

PN

PN-B

PP

PQ

PR

PU

PW

RA

SM

TN

## 形式番号

NAPC **T** H - **5-3** - **N** - **T**

①

②

③

④

①真空取出し方向

T	縦
Y	横

②パッド径・ストローク (mm)

記号	パッド径 ストローク	記号	パッド径 ストローク	記号	パッド径 ストローク
5-3	φ5-3	15-3	φ15-3	30-6	φ30-6
5-10	φ5-10	15-10	φ15-10	30-15	φ30-15
5-15	φ5-15	15-15	φ15-15	30-30	φ30-30
7-3	φ7-3	18-3	φ18-3	40-6	φ40-6
7-10	φ7-10	18-10	φ18-10	40-15	φ40-15
7-15	φ7-15	18-15	φ18-15	40-30	φ40-30
10-3	φ10-3	20-3	φ20-3	60-6	φ60-6
10-10	φ10-10	20-10	φ20-10	60-15	φ60-15
10-15	φ10-15	20-15	φ20-15	60-30	φ60-30

③パッドゴム材質

記号	材質
N	NBR(ニトリルゴム)
S	シリコンゴム

※上記以外の材質はご相談ください。

④継手

無記号	なし
T	パーブ
O	プッシュイン

## バッファ仕様

パッド径	単位	φ5.7			φ10~20			φ30~φ60		
		3	10	15	3	10	15	6	15	30
ストローク	mm									
0ストローク時バネ荷重	N	0.27		0.29	0.61		0.64	2.45		2.9
フルストローク時バネ荷重	N	0.43	0.82	0.83	0.77	1.17		3.43	4.9	5.88

## 組み合わせ一覧

形式番号	パッド	止めねじ	金具セット	配管部仕様		
				継手なし・ 無記号	パーブ 継手・T	プッシュイン 継手・O
NAPC○H-5-3-□ (-T/O)	PCG-5-□	金具セットに パッドをワン タッチ装着	NAPC○H-5-3-K (-T/O)	M5X0.8 (めねじ)	φ 6X4	
NAPC○H-5-10-□ (-T/O)			NAPC○H-5-10-K (-T/O)			
NAPC○H-5-15-□ (-T/O)			NAPC○H-5-15-K (-T/O)			
NAPC○H-7-3-□ (-T/O)	PCG-7-□		NAPC○H-5-3-K (-T/O)			
NAPC○H-7-10-□ (-T/O)			NAPC○H-5-10-K (-T/O)			
NAPC○H-7-15-□ (-T/O)			NAPC○H-5-15-K (-T/O)			
NAPC○H-10-3-□ (-T/O)	PCG-10-□	TN-PC-10-M5	NAPC○H-10-3-K (-T/O)			
NAPC○H-10-10-□ (-T/O)			NAPC○H-10-10-K (-T/O)			
NAPC○H-10-15-□ (-T/O)			NAPC○H-10-15-K (-T/O)			
NAPC○H-15-3-□ (-T/O)	PCG-15-□		NAPC○H-10-3-K (-T/O)			
NAPC○H-15-10-□ (-T/O)			NAPC○H-10-10-K (-T/O)			
NAPC○H-15-15-□ (-T/O)			NAPC○H-10-15-K (-T/O)			
NAPC○H-18-3-□ (-T/O)	PCG-18-□	NAPC○H-10-3-K (-T/O)				
NAPC○H-18-10-□ (-T/O)		NAPC○H-10-10-K (-T/O)				
NAPC○H-18-15-□ (-T/O)		NAPC○H-10-15-K (-T/O)				
NAPC○H-20-3-□ (-T/O)	PCG-20-□	NAPC○H-10-3-K (-T/O)				
NAPC○H-20-10-□ (-T/O)		NAPC○H-10-10-K (-T/O)				
NAPC○H-20-15-□ (-T/O)		NAPC○H-10-15-K (-T/O)				
NAPC○H-30-6-□ (-T/O)	PCG-30-□	TN-PC-30-M6	NAPF○H-20B-6-K (-T/O)			
NAPC○H-30-15-□ (-T/O)			NAPF○H-20B-15-K (-T/O)			
NAPC○H-30-30-□ (-T/O)			NAPF○H-20B-30-K (-T/O)			
NAPC○H-40-6-□ (-T/O)	PCG-40-□		NAPF○H-20B-6-K (-T/O)			
NAPC○H-40-15-□ (-T/O)			NAPF○H-20B-15-K (-T/O)			
NAPC○H-40-30-□ (-T/O)			NAPF○H-20B-30-K (-T/O)			
NAPC○H-60-6-□ (-T/O)	PCG-60-□	NAPF○H-20B-6-K (-T/O)				
NAPC○H-60-15-□ (-T/O)		NAPF○H-20B-15-K (-T/O)				
NAPC○H-60-30-□ (-T/O)		NAPF○H-20B-30-K (-T/O)				

※□はパッドの材質を表します。

※○は真空取出し方向 (T か Y) を表します。

# NAPCTH・YH バッファ式回り止め金具付パッド

真空パッド  
3段じゃばらパッド

02  
Suction Cup

PA

PB

PC

PCD

PD

PF

PFO

PH

PJ

CORE

PK2

PK2B

PK2L

PL

PN

PN-B

PP

PQ

PR

PU

PW

RA

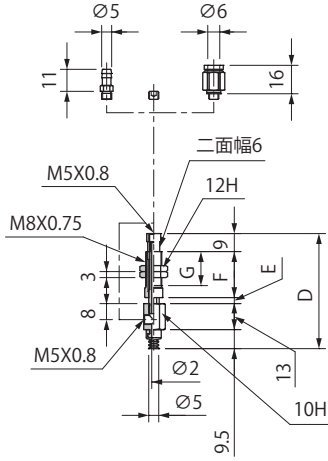
SM

TN

## 外形寸法図

(mm)

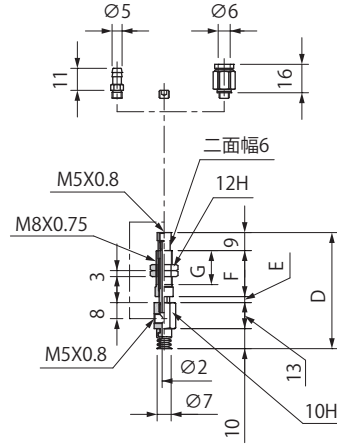
### NAPCT/YH-5



形式	D	E	F	G	質量(g)
NAPCT/YH-5-3-□(-T/O)	57.5	3	23	17	21
NAPCT/YH-5-10-□(-T/O)	64.5	10			21.5
NAPCT/YH-5-15-□(-T/O)	77	15	30.5	24.5	24.5

※□はパッドの材質を表します。  
※質量はパッド材質 NBR (ニトリルゴム)・継手なし時の数値です。

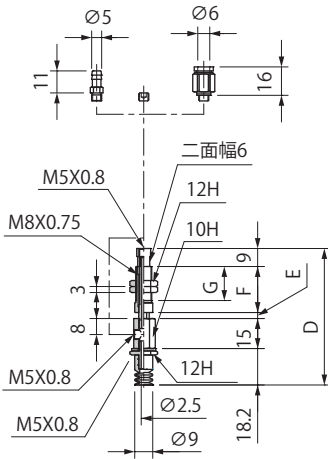
### NAPCT/YH-7



形式	D	E	F	G	質量(g)
NAPCT/YH-7-3-□(-T/O)	58	3	23	17	21
NAPCT/YH-7-10-□(-T/O)	65	10			21.5
NAPCT/YH-7-15-□(-T/O)	77.5	15	30.5	24.5	24.5

※□はパッドの材質を表します。  
※質量はパッド材質 NBR (ニトリルゴム)・継手なし時の数値です。

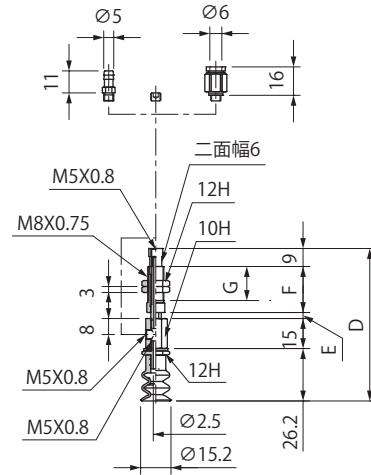
### NAPCT/YH-10



形式	D	E	F	G	質量(g)
NAPCT/YH-10-3-□(-T/O)	68.2	3	23	17	22.5
NAPCT/YH-10-10-□(-T/O)	75.2	10			23
NAPCT/YH-10-15-□(-T/O)	87.7	15	30.5	24.5	26

※□はパッドの材質を表します。  
※質量はパッド材質 NBR (ニトリルゴム)・継手なし時の数値です。

### NAPCT/YH-15



形式	D	E	F	G	質量(g)
NAPCT/YH-15-3-□(-T/O)	76.2	3	23	17	23.5
NAPCT/YH-15-10-□(-T/O)	83.2	10			24
NAPCT/YH-15-15-□(-T/O)	95.7	15	30.5	24.5	27

※□はパッドの材質を表します。  
※質量はパッド材質 NBR (ニトリルゴム)・継手なし時の数値です。

## 共通仕様

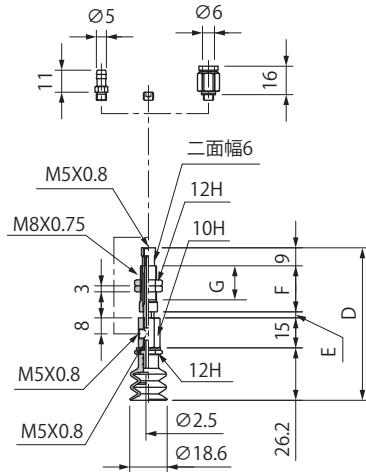
継手質量 (g)

記号	チューブ外径φ6
T	1.5
O	4.0

外形寸法図

(mm)

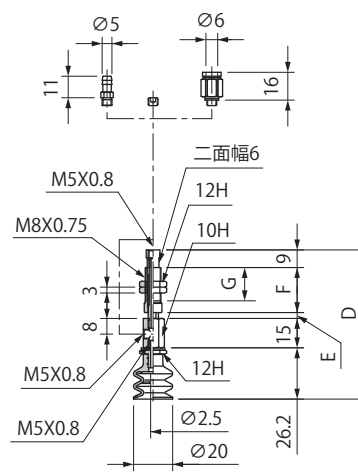
NAPCT/YH-18



形式	D	E	F	G	質量(g)
NAPCT/YH-18-3-□(-T/O)	76.2	3	23	17	23.5
NAPCT/YH-18-10-□(-T/O)	83.2	10			24
NAPCT/YH-18-15-□(-T/O)	95.7	15	30.5	24.5	27

※□はパッドの材質を表します。  
※質量はパッド材質 NBR（ニトリルゴム）・継手なし時の数値です。

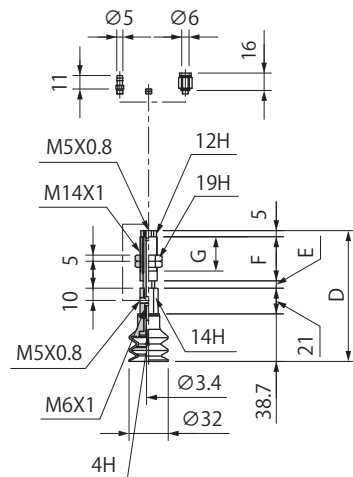
NAPCT/YH-20



形式	D	E	F	G	質量(g)
NAPCT/YH-20-3-□(-T/O)	76.2	3	23	17	24
NAPCT/YH-20-10-□(-T/O)	83.2	10			24.5
NAPCT/YH-20-15-□(-T/O)	95.7	15	30.5	24.5	27.5

※□はパッドの材質を表します。  
※質量はパッド材質 NBR（ニトリルゴム）・継手なし時の数値です。

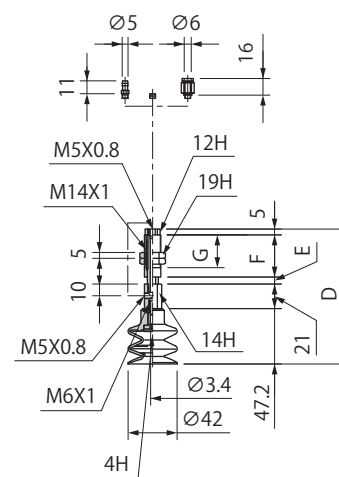
NAPCT/YH-30



形式	D	E	F	G	質量(g)
NAPCT/YH-30-6-□(-T/O)	106.7	6	36	28	78
NAPCT/YH-30-15-□(-T/O)	115.7	15			83
NAPCT/YH-30-30-□(-T/O)	152.7	30	58	50	107

※□はパッドの材質を表します。  
※質量はパッド材質 NBR（ニトリルゴム）・継手なし時の数値です。

NAPCT/YH-40



形式	D	E	F	G	質量(g)
NAPCT/YH-40-6-□(-T/O)	115.2	6	36	28	89
NAPCT/YH-40-15-□(-T/O)	124.2	15			94
NAPCT/YH-40-30-□(-T/O)	161.2	30	58	50	118

※□はパッドの材質を表します。  
※質量はパッド材質 NBR（ニトリルゴム）・継手なし時の数値です。

共通仕様

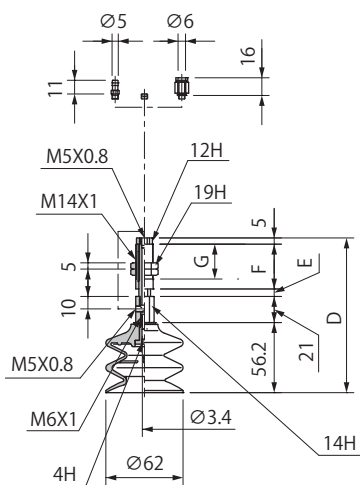
記号	継手質量 (g)	
	チューブ外径φ 6	
T	1.5	
O	4.0	



# NAPCTH・YH バッファ式回り止め金具付パッド

真空パッド  
3段じゃばらパッド

## NAPCT/YH-60



形式	D	E	F	G	質量(g)
NAPCT/YH-60-6-□ (-T/O)	124.2	6	36	28	124
NAPCT/YH-60-15-□ (-T/O)	133.2	15	36	28	129
NAPCT/YH-60-30-□ (-T/O)	170.2	30	58	50	153

※□はパッドの材質を表します。  
※質量はパッド材質 NBR（ニトリルゴム）・継手なし時の数値です。

## 共通仕様

記号	継手質量 (g)
	チューブ外径φ 6
T	1.5
O	4.0

02  
Suction Cup

PA

PB

PC

PCD

PD

PF

PFO

PH

PJ

CORE

PK2

PK2B

PK2L

PL

PN

PN-B

PP

PQ

PR

PU

PW

RA

SM

TN