

# CVコンバム取扱説明書

この度は、CVコンバムをお買い上げいただき有難うございました。  
今後とも何卒よろしくご愛顧の程お願い申し上げます。

ご使用前に説明書を必ずご一読下さい。  
又、本書は大切に保管して下さい。

## 警告

- 吸着されたワーク(吸着対象物)が落下することにより危険と考えられる場合には、安全の為に必ず機械的な落下防止を設けて下さい。
- 腐食性ガス・可燃性ガスのある場所での使用は避けてください。又、絶対に吸い込ませないで下さい。

## 注意

### ■配管注意事項

#### ①コンバム1個に、バキュームパッド2個以上を接続する場合

- バキュームパッド1個に空気漏れがあれば、真空度が低下し、吸着ミスの原因となります。
- 真空配管において、コンバムと分岐箇所間の配管は、分岐箇所とバキュームパッド間の配管よりも太くして下さい。

#### ②真空配管が細すぎるとコンバム内の真空度が高くなり、真空スイッチがONしたままになりますので、配管内径は指定以上にして下さい。

### ■設備注意事項

- ①コンバムの使用温度範囲は0℃～60℃ですので、これ以外の温度条件では使用しないで下さい。(凍結している場合は作動不良となることがあります)
- ②圧縮空気中には多量のドレン(水・酸化オイル・タール・異物)が含まれています。これらはコンバムの性能を著しく低下させる要因となります。アフタークーラ・ドライヤによる除湿、タール除去フィルタによるタール除去等により、エア質の向上を行って下さい。又、ルブリケータ(給油器)は使用しないで下さい。
- ③配管内のサビ等は作動不良の原因となります。コンバムのエア供給側の直前には5μm以下の空気圧フィルタを入れて下さい。
- ④真空スイッチ(CKタイプ)には定格以上の電流・電圧が流れないようにして下さい。
- ⑤水分及び油分・塩分・金属片等は性能低下の原因となりますので吸い込ませないで下さい。

### ■保守注意事項

- ①分解や部品の交換を行う場合は、必ず電源やエアを切ってから行って下さい。
- ②分解や組立は、専門の知識を有する人が行って下さい。
- ③分解・組立時部品を紛失しない様にして下さい。性能が保証されません。
- ④分解作業等を行う際には、パネ部品が飛び出す場合が考えられますので、保護メガネ等を使用して作業を行って下さい。
- ⑤真空側配管が1.5m以上ある場合は、真空発生時間及び真空破壊時間を多めにとって下さい。
- ⑥各ねじを取付ける際の標準締付けトルクは、M3・0.59N・mで行って下さい。

## ■付属部品なし

## ■真空スイッチ取扱説明(ピストン式マイクロスイッチ)

## 注意

- ①水・油に対する保護はありません。本体に水や油のかかる場所へ取付けないで下さい。
- ②電氣的注意事項
  - a) 交流と直流では接点の開閉能力が大きく異なりますので、負荷電流・電圧の定格を確認して下さい。
  - b) 負荷の種類によって、定常電流と突入電流に大差がある場合がありますので、許容突入電流値内(10A)でご利用下さい。閉路時の突入電流が大きいほど、接点の消耗量・移転量が増大し、接点の溶着・移転による接点開離不能といった支障を生じます。
  - c) 誘導を含む場合には逆起電圧が発生し、電圧が高いほどエネルギーが大きく、接点の消耗・移転が増大しますので、定格の条件を確認して下さい。

### ●設定真空度調整方法

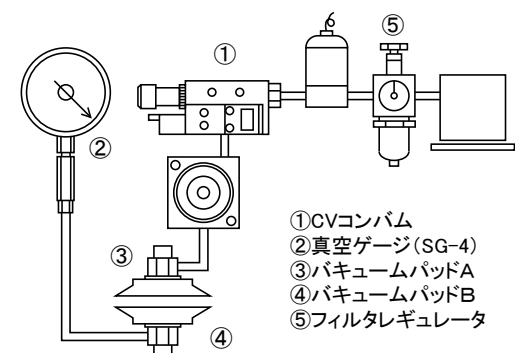
○出荷時に-46.6kPaでスイッチがONするように設定してありますので、それ以外の真空度でON信号をとる場合は次の要領で調整して下さい。  
(調整範囲:-20.0~-53.2kPa)

1. 右図のようにご使用のバキュームパッドAと同径のバキュームパッドBを真空ゲージ(弊社型式:SG-4)に接続し、指針が「0」になっていることを確認します。
2. コンバムを真空発生状態にし、右図のようにバキュームパッドAと真空ゲージに接続したバキュームパッドBを共合させます。次に真空ゲージの指針を見ながら、フィルタレギュレータでコンバムの供給圧力を調整し、指針が設定する真空度と一致するようにします。
3. 真空スイッチの固定用六角ナットをゆるめます。
4. リード線にテスタ(抵抗レンジ等)を接続します(テスタは導通チェックのため抵抗レンジ等に合わせして下さい)
5. 真空スイッチの真空度設定調整ツマミを左へいっぱい回転させます(右へ回すと大気圧側、左へ回すと絶対真空側になります)
6. テスタ(抵抗レンジ等)に導通表示が出るまで真空度設定調整ツマミを右へ少しづつ回し続けます。
7. 真空スイッチの固定用六角ナットを締付けます。
8. 上記7項までで調整を完了します。又、設定した真空度で正常に作動するか確認して下さい。確認方法はフィルタレギュレータの圧力を一旦下げてから少しづつ上げていき、テスタ(抵抗レンジ等)が導通表示を出した時の真空度が設定値です。真空度が設定値を過ぎている場合は上記7項においての締め付けによる狂いですので、再度上記2~7項を繰り返し行って下さい。
9. フィルタレギュレータをコンバムの適正使用圧力に戻します。

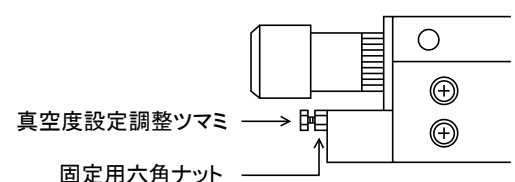
以上で必要とする設定真空度の調整は完了です。

### ●マイクロスイッチ定格

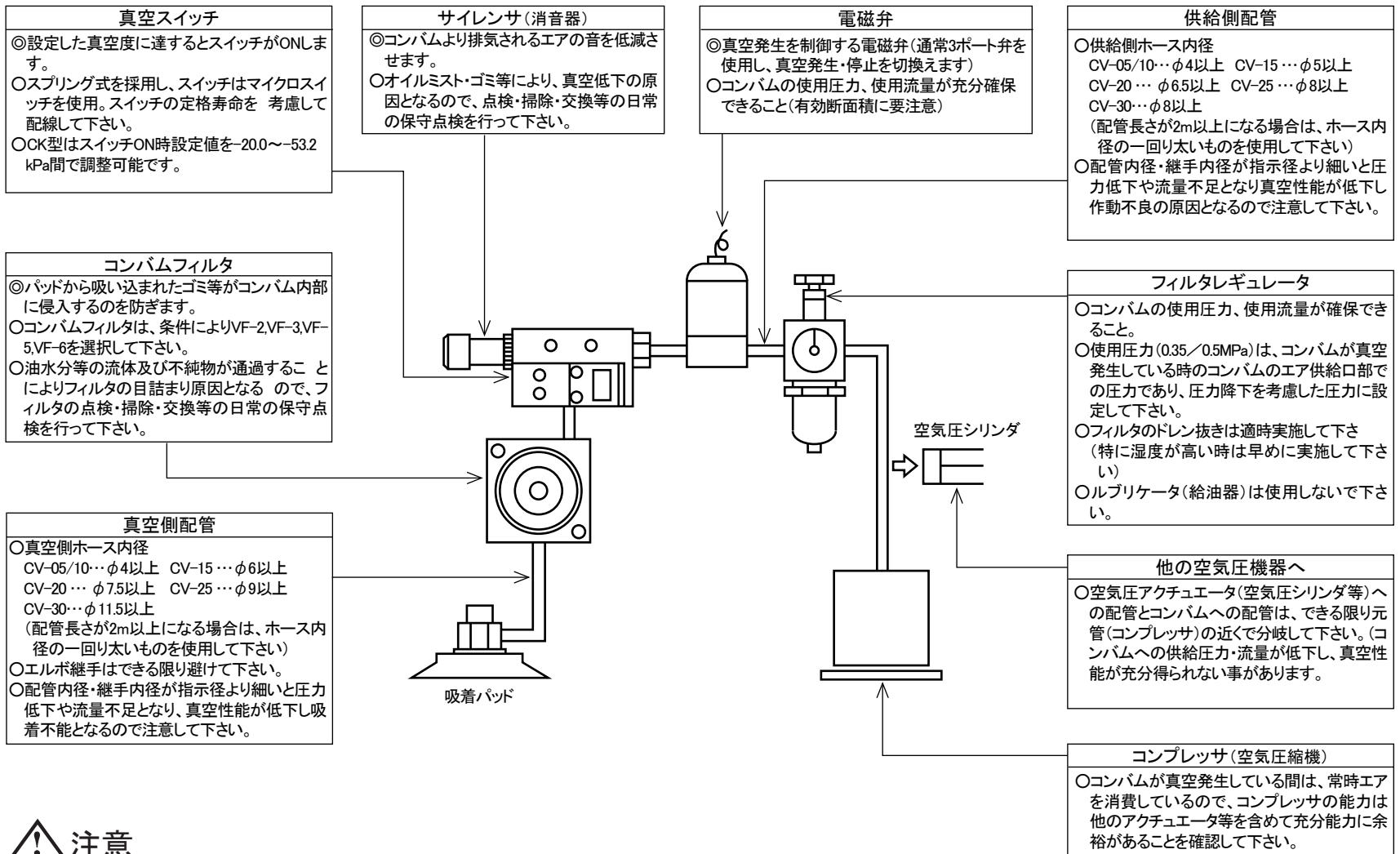
電源電圧	負荷種別	抵抗(A)	誘導(A)
AC	125	5	3
	250	3	2
DC	30	4	3



①CVコンバム  
②真空ゲージ(SG-4)  
③バキュームパッドA  
④バキュームパッドB  
⑤フィルタレギュレータ



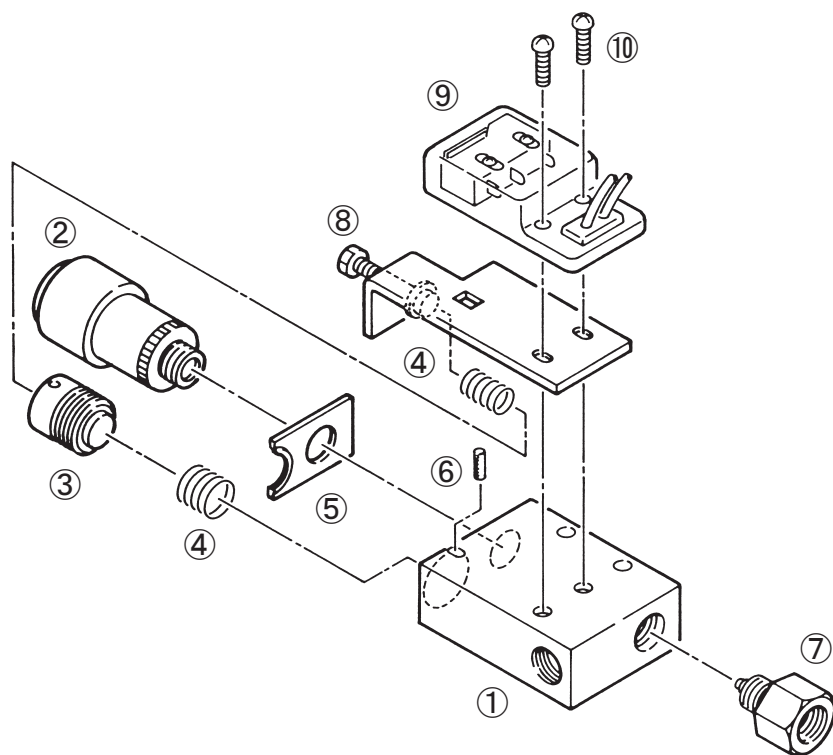
## ■使用説明(◎機能、○注意事項)



## ⚠️ 注意

- \* 供給側及び真空側の配管は、エア漏れ等のないように確実にすること。
- \* 電磁弁は仕様にあった配線をする。
- \* 仕様、外形についてはカタログを参照のこと。

## ■分解図



●各部名称	
①	CVコンバム本体
②	サイレンサ
③	プランジャ (CKタイプ)
④	スプリング (CKタイプ)
⑤	ストッパ (CKタイプ)
⑥	スプリングピン (CKタイプ)
⑦	供給口ノズルソケット
⑧	真空調整ツマミAssy(CKタイプ)
⑨	スイッチAssy (CKタイプ)
⑩	なべ小ねじ (CKタイプ)

## ⚠️ 注意

- \* 分解や部品の交換を行う場合は、必ず電源やエアを切ってから行って下さい。
- \* 分解や組立は、専門の知識を有する人が行って下さい。
- \* 分解・組立時部品を紛失しない様にして下さい。性能が保証されません。
- \* 分解作業等を行う際には、バネ部品が飛び出す場合が考えられますので、保護メガネ等を使用して作業を行って下さい。

**株式会社 妙徳**

ホームページ <http://www.convum.co.jp>  
E-mail [faq@convum.co.jp](mailto:faq@convum.co.jp)

カスタマーサポートセンター  
お気軽にお問い合わせください。

☎ 0120-340095 ☎ 0120-498586 ☎ 0120-415641

# CVコンバム取扱説明書

## ●オールテフロンタイプ用●

この度は、オールテフロン製CVコンバムをお買い上げいただき有難うございました。  
今後とも何卒よろしくご愛顧の程お願い申し上げます。

ご使用前に説明書を必ずご一読下さい。  
又、本書は大切に保管して下さい。

### 警告

①吸着されたワーク(吸着対象物)が落下することにより危険と考えられる場合には、安全の為に必ず機械的な落下防止を設けて下さい。

### 注意

#### ■配管注意事項

①コンバム1個に、バキュームパッド2個以上を接続する場合

○バキュームパッド1個に空気漏れがあれば、真空度が低下し、吸着ミスの原因となります。

○真空配管において、コンバムと分岐箇所間の配管は、分岐箇所とバキュームパッド間の配管よりも太くして下さい。

②本体及び供給ノズルソケットは、テフロン樹脂で出来ており、ネジ部を強く締め込むと変形により性能が低下する場合があります。

#### ■設備注意事項

①コンバムの使用温度範囲は0°C~60°Cですので、これ以外の温度条件では使用しないで下さい。(凍結している場合は作動不良となることがあります)

②圧縮空気中には多量のドレン(水・酸化オイル・タール・異物)が含まれています。これらはコンバムの性能を著しく低下させる要因となります。アフタークーラ・ドライヤによる除湿、タール除去フィルタによるタール除去等により、エア質の向上を行って下さい。又、ルブリケータ(給油器)は使用しないで下さい。

③配管内のサビ等は作動不良の原因となります。コンバムのエア供給側の直前には5 $\mu$ m以下の空気圧フィルタを入れて下さい。

④水分及び油分・塩分・金属片等は性能低下の原因となりますので吸い込ませないで下さい。

#### ■保守注意事項

①分解や部品の交換を行う場合は、必ず電源やエアを切ってから行って下さい。

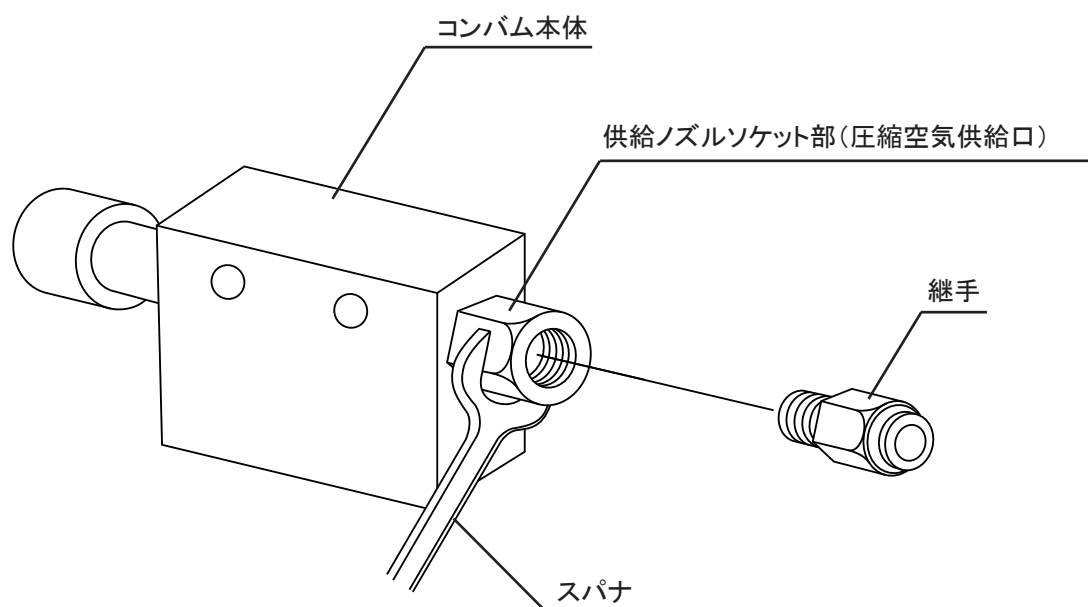
②分解や組立は、専門の知識を有する人が行って下さい。

③分解・組立時部品を紛失しない様にして下さい。性能が保証されません。

④真空側配管が1.5m以上ある場合は、真空発生時間及び真空破壊時間を多めにとって下さい。

#### ■付属部品なし

#### ■供給ノズルソケット取扱説明書

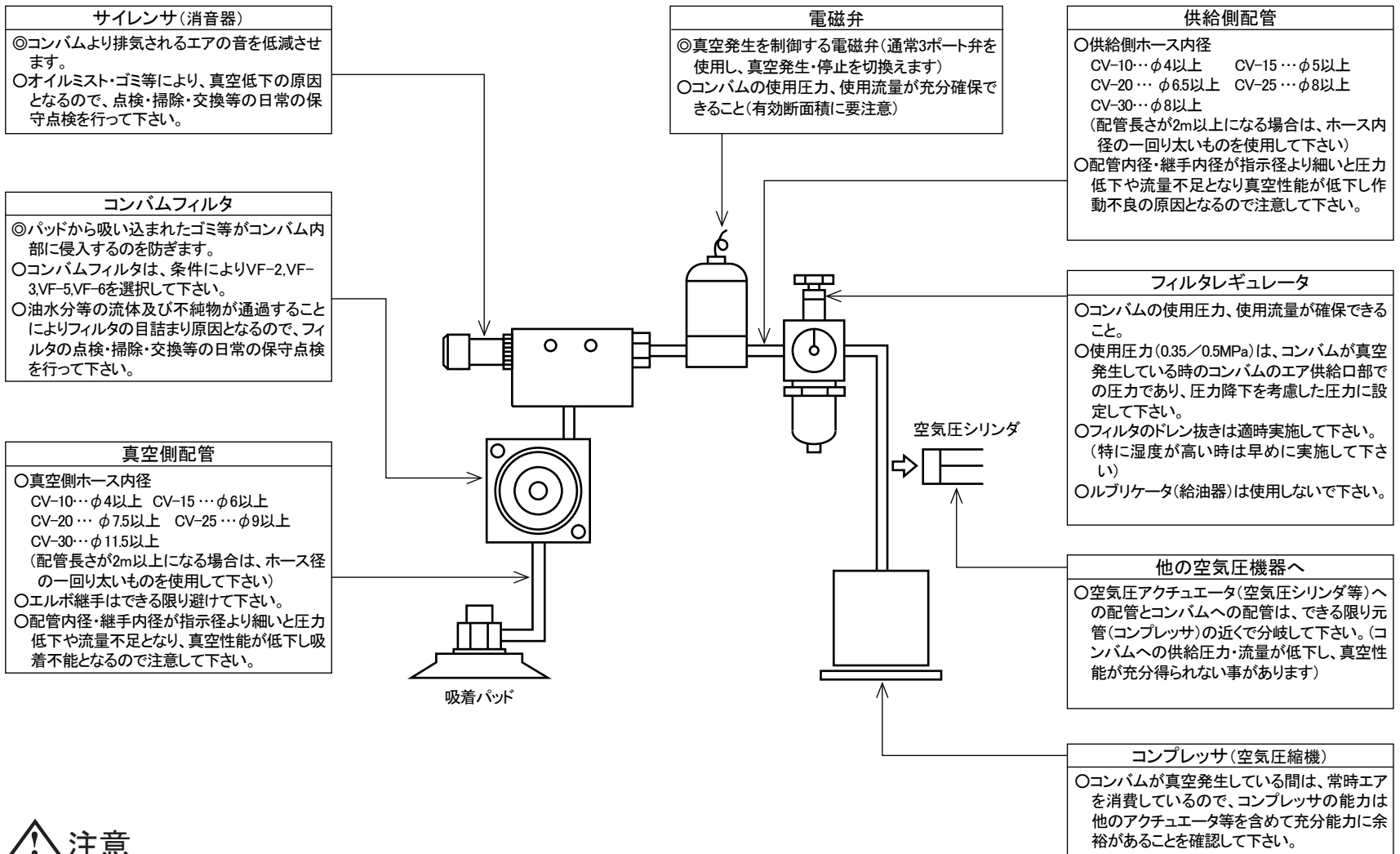


### 注意

●供給ノズルソケット部をスパナで固定し、継手を取付けて下さい。(図参照)

●コンバム本体を固定し、継手を取付けると、供給ノズルソケット部がコンバム本体へ入り込み、変形し真空性能低下となります。

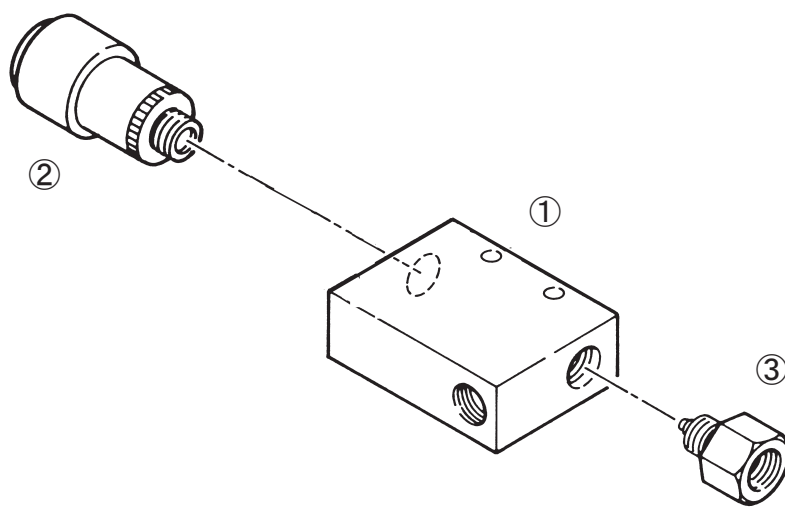
## ■使用説明(◎機能、○注意事項)



## ⚠注意

- \* 供給側及び真空側の配管は、エア漏れ等のないように確実にすること。
- \* 電磁弁は仕様にあった配線をする。
- \* 仕様、外形についてはカタログを参照のこと。

## ■分解図



●各部名称	
①	CVコンバム本体
②	サイレンサ
③	供給ノズルソケット

## ⚠注意

- \* 分解や部品の交換を行う場合は、必ず電源やエアを切ってから行って下さい。
- \* 分解や組立は、専門の知識を有する人が行って下さい。
- \* 分解・組立時部品を紛失しない様にして下さい。性能が保証されません。

**株式会社 妙徳**

ホームページ <http://www.convum.co.jp>  
E-mail [faq@convum.co.jp](mailto:faq@convum.co.jp)

カスタマーサポートセンター  
お気軽にお問い合わせください。

☎ 0120-340095 ☎ 0120-498586 ☎ 0120-415641